



TJEP GRF 34/100 Excellent



DK Vi ønsker Dem tillykke med Deres nye TJEP trykluftpistol. Ved korrekt behandling og vedligeholdelse vil De have glæde af Deres pistol i mange år fremover.

Værktøjet er effektivt og pålideligt, når det anvendes korrekt og med omtanke. Producentens anvisninger skal følges for at opnå den optimale ydelse. Læs derfor venligst denne manual igennem, og vær sikker på at forstå alle sikkerhedsforskrifter, før værktøjet tages i brug. Instruktionerne for installation, anvendelse og vedligeholdelse bør gennemlæses nøje, og manualen bør gemmes som opslagsværk. **BEMÆRK:** Yderligere sikkerhedsforanstaltninger kan være påkrævet på grund af Deres specifikke anvendelse af værktøjet. Kontakt Deres repræsentant eller forhandler, hvis De har spørgsmål vedrørende værktøjet og anvendelsen heraf.

NO Vi håper du får stor glede av din nye TJEP pistol. Ved korrekt behandling og vedlikehold vil du ha nytte av pistolen i mange år fremover.

Dette verktøyet er beregnet på festeoppgaver i større skala. Verktøyet er effektivt og pålitelig når det brukes korrekt og med omtanke. For å oppnå den optimale ytelsen skal produsentens anvisninger følges. Les derfor gjennom denne bruksanvisningen, og vær sikker på at du forstår alle sikkerhetsforskriftene før verktøyet tas i bruk. Ta vare på bruksanvisningen for senere bruk.

Merk! Ytterligere sikkerhetsforskrifter kan være påkrevd på grunn av den spesifikke oppgaven du vil bruke verktøyet til. Kontakt din forhandler hvis du har spørsmål vedrørende verktøyet og bruken av det.

GB We congratulate you on your new TJEP pneumatic nailer. With correct care and maintenance you will have the pleasure of your nailer for many years to come.

The tool is effective and reliable when used correctly and wisely. The manufacturer's instructions must be followed to achieve optimal performance. Therefore, please read this manual through and be sure to understand all the safety rules before you start using the tool. The instructions for installation, use and maintenance should be read carefully and the manual should be kept as reference.

NOTE: Additional safety measures may be required because of your specific use of the tool. Please contact your representative or distributor if you have any questions regarding the tool and its application.

PL Gratulujemy Państwu zakupu nowej gwoździarki TJEP. Wykonując prawidłowo serwis i konserwację będziecie używać gwoździarkę wiele lat.

Narzędzie jest skuteczne i pewne jeśli używane jest prawidłowo i mądrze. Instrukcja obsługi wskazuje jak osiągnąć optymalną pracę narzędzia. Przed rozpoczęciem pracy z narzędziem instrukcje obsługi należy dokładnie przeczytać i zrozumieć wszystkie zasady bezpieczeństwa. Wszystkie informacje dotyczące instalacji, użycia i konserwacji muszą być dokładnie przeczytane a instrukcja obsługi musi być trzymana jako dokument odniesienia.

UWAGA: W szczególnych wypadkach użycia narzędzia mogą być wymagane dodatkowe środki bezpieczeństwa. W przypadku dodatkowych pytań odnośnie narzędzia lub jego użycia prosimy o kontakt z dystrybutorem lub przedstawicielem.

SE Vi hoppas att ni ska få mycket glädje av er nya TJEP pistol. Med korrekt hantering och underhåll kommer ni att kunna nyttja pistolen i många år.

Detta verktyg är avsett för snabb och yrkesmässig infästning. Det är effektivt och pålitligt om det används korrekt och förståndigt. För att uppnå optimal prestanda ska tillverkarens anvisningar följas. Läs därför noga igenom manualen och se till att du förstår alla säkerhetsföreskrifter innan verktyget tas i bruk. Spara bruksanvisningen för framtida behov.

Observera! Ytterligare försiktighetsåtgärder kan gälla vid särskild användning av verktyget. Kontakta er återförsäljare vid frågor angående verktyget eller dess användning.

FI Toivomme, että olet tyytyväinen ostamaasi TJEP naulain. Kun käsittelet ja naulainta oikein, se palvelee sinua monia vuosia.

Tämä työkalu on tarkoitettu nopeaan ja ammattimaiseen kiinnittämiseen. Oikein ja järkevästi käytettynä se on tehokas ja luotettava apuväline. Noudata almistajan ohjeita, niin saat työkalustasi parhaan hyödyn. Lue siis käyttöohje huolellisesti ja varmista, että ymmärrät kaikki turvaohjeet ennen kuin otat työkalun käyttöön. Pidä käyttöohje tallessa myöhempää tarvetta varten.

Huomio! Työkalun erityisissä käyttökohteissa voidaan tarvita ylimääräisiä varotoimia. Ota yhteyttä jälleenmyyjään, jos sinulla on kysyttävää työkalusta tai sen käytöstä.

DE Wir gratulieren Ihnen zu Ihrer neuen TJEP Druckluftnagler. Bei richtiger Pflege und Wartung werden Sie viele Jahre Freude an Ihrer Nagelpistole haben.

Das Werkzeug ist effektiv und zuverlässig, wenn es korrekt und mit Vorsicht angewandt wird. Die Anweisungen des Produzenten müssen befolgt werden, um die optimale Leistung zu erzielen. Lesen Sie daher bitte diese Anleitung durch und achten Sie darauf, dass Sie alle Sicherheitsvorschriften verstehen, bevor das Werkzeug in Gebrauch genommen wird. Die Anleitungen für Einbau, Betrieb und Wartung sollten sorgfältig durchgelesen werden und das Handbuch sollte als Nachschlagewerk aufgehoben werden. **BEACHTEN:** Zusätzliche Sicherheitsmaßnahmen können aufgrund Ihrer spezifischen Anwendung des Werkzeugs erforderlich sein. Wenden Sie sich bitte an Ihren Vertreter oder Händler, wenn Sie Fragen zum Werkzeug und zur Anwendung des Werkzeugs haben.

EE Me õnnitleme teid uue naelapüstol. Õige ravi ja hooldus on teil hea meel teie naelutaja paljude aastate jooksul.

Tööriist on tõhus ja usaldusväärne, kui seda kasutatakse õigesti ja targalt. Tootja juhiste teie järgida, et saavutada optimaalne tulemuslikkus. Seega, palun lugeda juhend hoolikalt läbi ning veenduge, et olete kõikidest ohutusekirjadest õigesti aru saanud, enne tööriistaga tööle asumist. Enne seadme seadistust, kasutamist ja hooldust, tuleks kasutusjuhend hoolikalt läbi lugeda ning käsiraamat tuleks säilitada.

MÄRKUS: Täiendavad turvameetmed võivad olla vajalikud, sest oma spetsiifilise kasutamisega vahend. Palun pöörduge esindaja või levitaja Kui teil on küsimusi tööriista ja selle rakendamise.

Technical specifications

Model	TJEP GRF 34/100 Excellent
TJEP no.	100030
Length	449 mm
Width	141 mm
Height	364 mm
Weight	3,54 kg
Capacity	77 nails
Pressure	5,5 – 8,3 bar (80 – 120 psi)
Diameter, nails	2,9 – 3,8 mm
Length, nails	50 – 100 mm
Angle	34°
Type	Nails 34° e.g. TJEP GF and GR nails
L_{PA}^* 1s	97,0 dBA
L_{PA}^* 1s, 1m	92,0 dBA
^{a}hw	3,90 m/s ²

Declaration of conformity

We TRUSTY SOURCES CORP.,
No. 7, Jingke 6th Rd., Taichung Precision Machinery Park,
Taichung 40852, Taiwan

declare under our sole responsibility that the Pneumatic nailer TJEP GRF 34/100 Excellent

conforms with the Machinery Directive 2006/42/EC
directive(s), its amendment(s) and and the European standard EN 792-13 + A1:2008
standard(s)

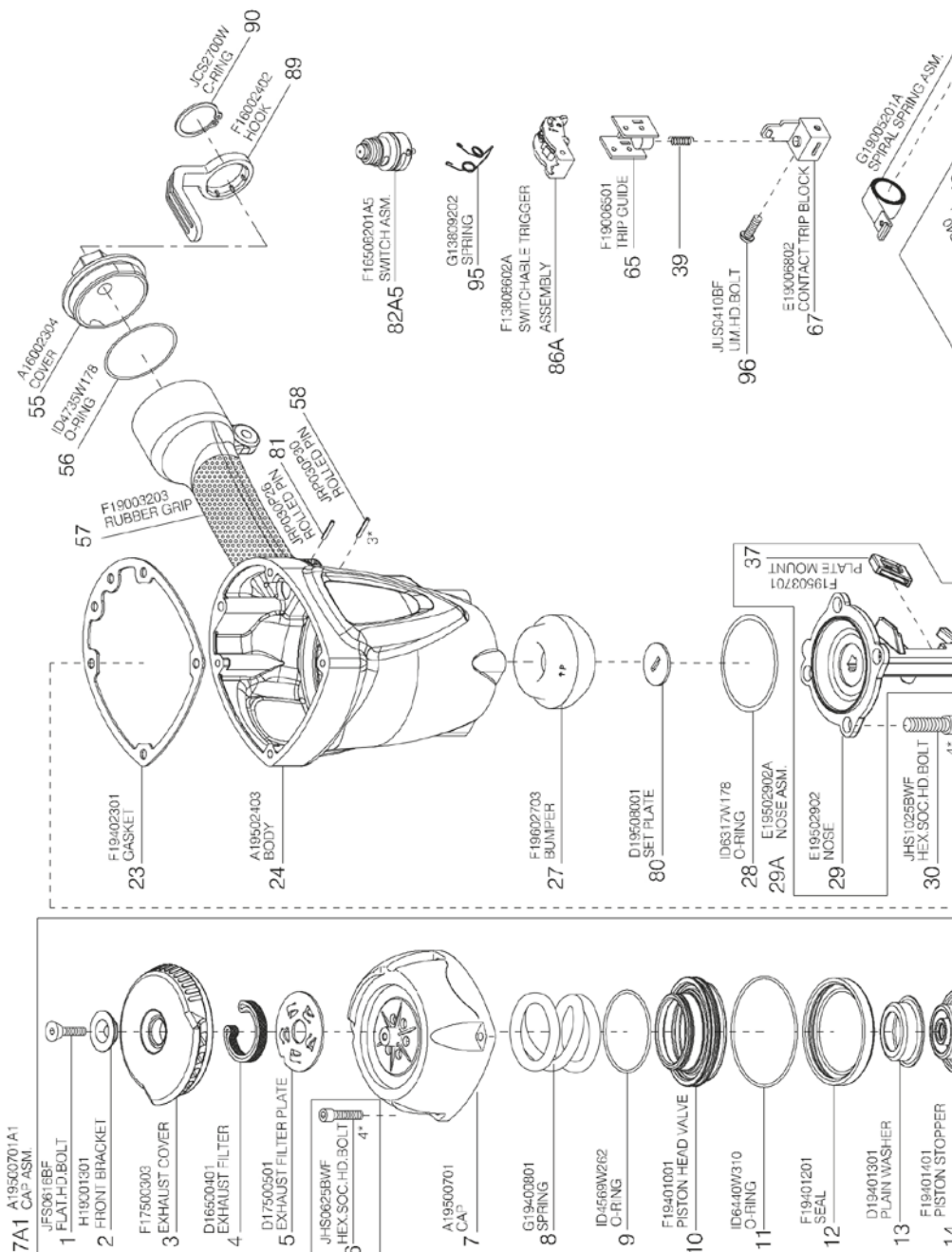
Serial number:

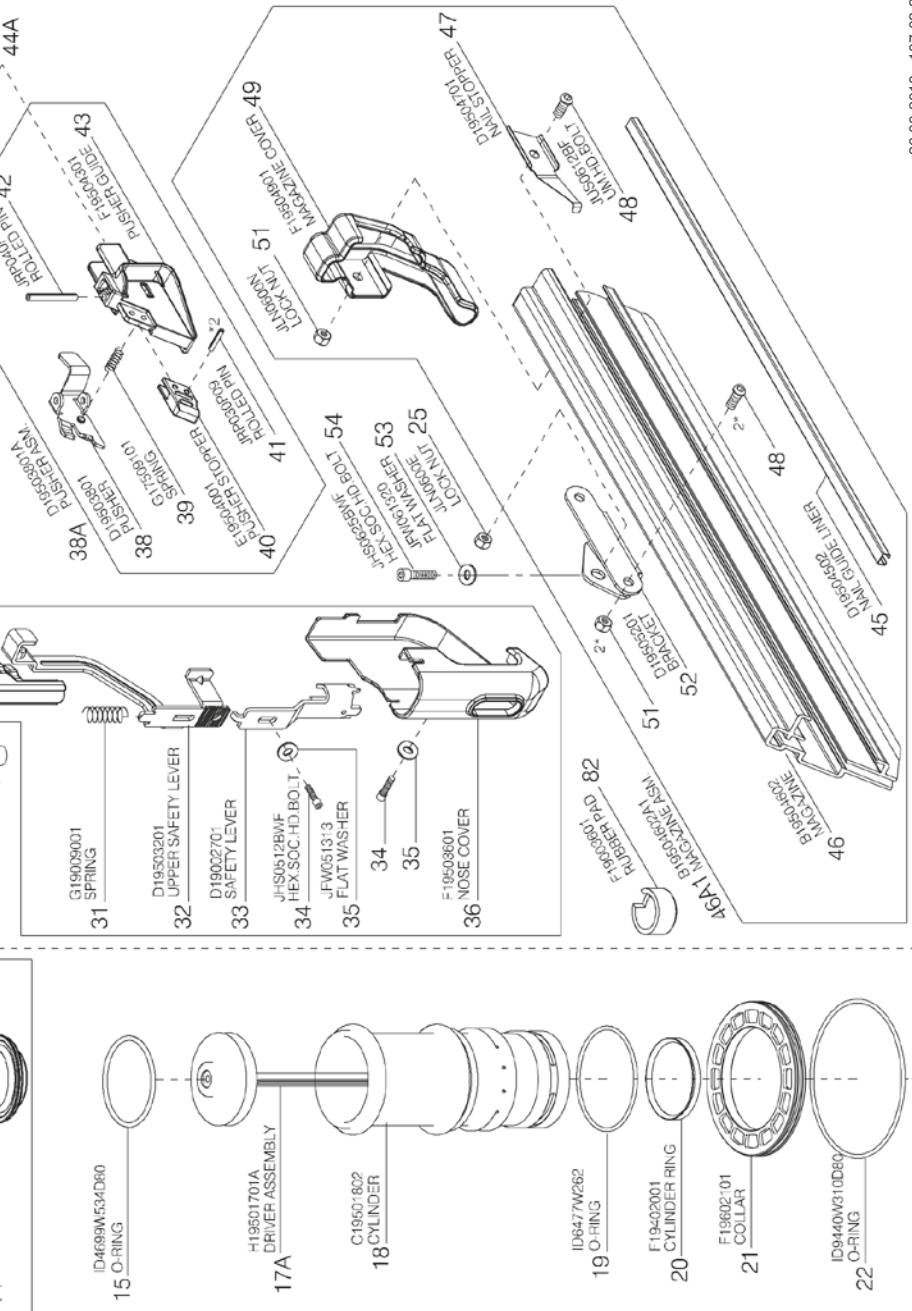
Signed:



Authorized contact in EU to compile the Technical File: KYOCERA UNIMERCO Fastening A/S
Drejervej 2, DK-7451 Sunds
Tel: +45 97 14 14 40
Mr. Ebbe Hornstrup

TJEP GRF 34/100 Excellent





Spareparts

ITEM NO.	PART NO.	DESCRIPTION
1	JFS0620B	FLAT.HD.BOLT
2	H19001301	FRONT BRACKET
3	F16500302	EXHAUST COVER
5	D16500501	EXHAUST FILTER PLATE
6	JHS0525BWF	HEX.SOC.HD.BOLT
7	A16500702	CAP
8	G16500801	SPRING
9	D16500901	WASHER
10	ID4095W262	O-RING
11	F16501101	PISTON HEAD VALVE
12	ID5440W310	O-RING
13	F16501301	SEAL
14	C16501401	PLAIN WASHER
15	F17101501	PISTON STOPPER
16	ID3429W534D80	O-RING
18A1	H17101804A1	"DRIVER ASSEMBLY (#16, ID3429W534D80, O-RING) (#18A1, H17101804A1, DRIVER ASSEMBLY)"
19	C17101901	CYLINDER
20	ID4730W262	O-RING
21	F15802101	CYLINDER RING
22	F17102201	COLLAR
23	ID5940W310	O-RING
24	F16502402	GASKET
25	A17102503	BODY
26	F16502601	RUBBER LABEL
27	D17102701	SET PLATE
28	F15802402	BOTTOM BUMPER
29	JRP030P30	ROLLED PIN
30	F18001801	RUBBER GRIP
31	JHS0516BWF	HEX.SOC.HD.BOLT
32	ID4735W178	O-RING

ITEM NO.	PART NO.	DESCRIPTION
33	A16002302	COVER
34	G19005801	SPRING
36A1	F16508603A1	BUMP FIRE TRIGGER ASSEMBLY
36A2	F16508602A1	SEQUENTIAL FIRE TRIGGER ASSEMBLY
39	F19006501	TRIP GUIDE
40	G17509101	SPRING
41	E19006802	CONTACT TRIP BLOCK
42	E17604201	ADJ. BLOCK
43	D17104301	CONTACT ARM
44	JHS0512BWF	HEX.SOC.HD.BOLT
45	E17104503	DRIVER GUIDE PLATE
46	JRP040P24DS	ROLLED PIN
47	JHS0532BWFH	HEX.SOC.HD.BOLT
48	E17104801	SET BLOCK
49	JHS0316SWF	HEX.SOC.HD.BOLT
50	E17105003	NOSE
51	B17105101	MAGAZINE COVER
52A	F17105201A	SEWING COVER ASM.
53	JHS0512BWF	HEX.SOC.HD.BOLT
54	G17105401	SPRING
55	E17105503	STOPPER
56	J17105601	UM.HD.BOLT
57	B17105704	MAGAZINE
58	G18004401	SPIRAL SPRING
59	JFS0405BF	FLAT.HD.BOLT
61	E17104201	ADJ. BLOCK
62A	F17106203A	PUSHER GUIDE
65A3	F16508202A3	SWITCH ASM.
77	JFW051010	FLAT WASHER
78	G18105702	SPRING

The TJEP range



Framers



Staplers



Coil nailers



Finish nailers



Gas-powered nailers

Nailers and staplers for every job
www.tjep.eu



KYOCERA UNIMERCO Fastening A/S
Drejervej 2
DK-7451 Sunds
Tlf. +45 97 14 14 40
Fax +45 97 14 14 86
tjep@kyocera-unimerco.com

www.tjep.eu