



TJEP FH 130



DK Vi ønsker Dem tillykke med Deres nye TJEP trykluftpistol. Ved korrekt behandling og vedligeholdelse vil De have glæde af Deres pistol i mange år fremover.

Værktøjet er effektivt og pålideligt, når det anvendes korrekt og med omtanke. Producentens anvisninger skal følges for at opnå den optimale ydelse. Læs derfor venligst denne manual igennem, og vær sikker på at forstå alle sikkerhedsforskrifter, før værktøjet tages i brug. Instruktionerne for installation, anvendelse og vedligeholdelse bør gennemlæses nøje, og manualen bør gemmes som opslagsværk. **BEMÆRK:** Yderligere sikkerhedsforanstaltninger kan være påkrævet på grund af Deres specifikke anvendelse af værktøjet. Kontakt Deres repræsentant eller forhandler, hvis De har spørgsmål vedrørende værktøjet og anvendelsen heraf.

NO Vi håper du får stor glede av din nye TJEP pistol. Ved korrekt behandling og vedlikehold vil du ha nytte av pistolen i mange år fremover.

Dette verktøyet er beregnet på festeoppgaver i større skala. Verktøyet er effektivt og pålitelig når det brukes korrekt og med omtanke. For å oppnå den optimale ytelsen skal produsentens anvisninger følges. Les derfor gjennom denne bruksanvisningen, og vær sikker på at du forstår alle sikkerhetsforskriftene før verktøyet tas i bruk. Ta vare på bruksanvisningen for senere bruk.

Merk! Ytterligere sikkerhetsforskrifter kan være påkrevd på grunn av den spesifikke oppgaven du vil bruke verktøyet til. Kontakt din forhandler hvis du har spørsmål vedrørende verktøyet og bruken av det.

GB We congratulate you on your new TJEP pneumatic nailer. With correct care and maintenance you will have the pleasure of your nailer for many years to come.

The tool is effective and reliable when used correctly and wisely. The manufacturer's instructions must be followed to achieve optimal performance. Therefore, please read this manual through and be sure to understand all the safety rules before you start using the tool. The instructions for installation, use and maintenance should be read carefully and the manual should be kept as reference.

NOTE: Additional safety measures may be required because of your specific use of the tool. Please contact your representative or distributor if you have any questions regarding the tool and its application.

PL Gratulujemy Państwu zakupu nowej gwoździarki TJEP. Wykonując prawidłowo serwis i konserwację będziecie używać gwoździarkę wiele lat.

Narzędzie jest skuteczne i pewne jeśli używane jest prawidłowo i mądrze. Instrukcja obsługi wskazuje jak osiągnąć optymalną pracę narzędzia. Przed rozpoczęciem pracy z narzędziem instrukcje obsługi należy dokładnie przeczytać i zrozumieć wszystkie zasady bezpieczeństwa. Wszystkie informacje dotyczące instalacji, użycia i konserwacji muszą być dokładnie przeczytane a instrukcja obsługi musi być trzymana jako dokument odniesienia.

UWAGA: W szczególnych wypadkach użycia narzędzia mogą być wymagane dodatkowe środki bezpieczeństwa. W przypadku dodatkowych pytań odnośnie narzędzia lub jego użycia prosimy o kontakt z dystrybutorem lub przedstawicielem.

SE Vi hoppas att ni ska få mycket glädje av er nya TJEP pistol. Med korrekt hantering och underhåll kommer ni att kunna nyttja pistolen i många år.

Detta verktyg är avsett för snabb och yrkesmässig infästning. Det är effektivt och pålitligt om det används korrekt och förståndigt. För att uppnå optimal prestanda ska tillverkarens anvisningar följas. Läs därför noga igenom manualen och se till att du förstår alla säkerhetsföreskrifter innan verktyget tas i bruk. Spara bruksanvisningen för framtida behov.

Observera! Ytterligare försiktighetsåtgärder kan gälla vid särskild användning av verktyget. Kontakta er återförsäljare vid frågor angående verktyget eller dess användning.

FI Toivomme, että olet tyytyväinen ostamaasi TJEP naulain. Kun käsittelet ja naulainta oikein, se palvelee sinua monia vuosia.

Tämä työkalu on tarkoitettu nopeaan ja ammattimaiseen kiinnittämiseen. Oikein ja järkevästi käytettynä se on tehokas ja luotettava apuväline. Noudata valmistajan ohjeita, niin saat työkalustasi parhaan hyödyn. Lue siis käyttöohje huolellisesti ja varmista, että ymmärrät kaikki turvaohjeet ennen kuin otat työkalun käyttöön. Pidä käyttöohje tallessa myöhempää tarvetta varten.

Huomio! Työkalun erityisissä käyttökohteissa voidaan tarvita ylimääräisiä varotoimia. Ota yhteyttä jälleenmyyjään, jos sinulla on kysyttävää työkalusta tai sen käytöstä.

DE Wir gratulieren Ihnen zu Ihrer neuen TJEP Druckluftnagler. Bei richtiger Pflege und Wartung werden Sie viele Jahre Freude an Ihrer Nagelpistole haben.

Das Werkzeug ist effektiv und zuverlässig, wenn es korrekt und mit Vorsicht angewandt wird. Die Anweisungen des Produzenten müssen befolgt werden, um die optimale Leistung zu erzielen. Lesen Sie daher bitte diese Anleitung durch und achten Sie darauf, dass Sie alle Sicherheitsvorschriften verstehen, bevor das Werkzeug in Gebrauch genommen wird. Die Anleitungen für Einbau, Betrieb und Wartung sollten sorgfältig durchgelesen werden und das Handbuch sollte als Nachschlagewerk aufgehoben werden. **BEACHTEN:** Zusätzliche Sicherheitsmaßnahmen können aufgrund Ihrer spezifischen Anwendung des Werkzeugs erforderlich sein. Wenden Sie sich bitte an Ihren Vertreter oder Händler, wenn Sie Fragen zum Werkzeug und zur Anwendung des Werkzeugs haben.

EE Me õnnitleme teid uue naelapüstol. Õige ravi ja hooldus on teil hea meel teie naelutaja paljude aastate jooksul.

Tööriist on tõhus ja usaldusväärne, kui seda kasutatakse õigesti ja targalt. Tootja juhiste teie järgida, et saavutada optimaalne tulemuslikkus. Seega, palun lugeda juhend hoolikalt läbi ning veenduge, et olete kõiki ohutusekirjades õigesti aru saanud, enne tööriista taga tööle asumist. Enne seadme seadistust, kasutamist ja hooldust, tuleks kasutusjuhend hoolikalt läbi lugeda ning käsiraamat tuleks säilitada.

MÄRKUS: Täiendavad turvameetmed võivad olla vajalikud, sest oma spetsiifilise kasutamisega vahend. Palun pöörduge esindaja või levitaja Kui teil on küsimusi tööriista ja selle rakendamise.

Technical specifications

Model	TJEP FH 130
TJEP no.	100089
Length	571 mm
Width	154 mm
Height	457 mm
Weight	6,17 kg
Capacity	66 nails
Pressure	4,9 – 8,3 bar (70 – 120 psi)
Diameter, nails	3,1 – 4,1 mm
Length, nails	90 – 130 mm
Angle	21°
Type	Nails 21° e.g. TJEP FH nails
$L_{PA}^{*}2s$	93 dBA
$L_{PA}^{*}1s,1m$	88 dBA
a_{hwz}	3,2 m/s ²

Declaration of conformity

We TRUSTY SOURCES CORP.,
No. 7, Jingke 6th Rd., Taichung Precision Machinery Park,
Taichung 40852, Taiwan

declare under our
sole responsibility
that the Pneumatic nailer TJEP FH 130

conforms with the
directive(s), its
amedment(s) and
standard(s) Machinery Directive 2006/42/EC
and the European standard EN 792-13 + A1:2008

Serial number:

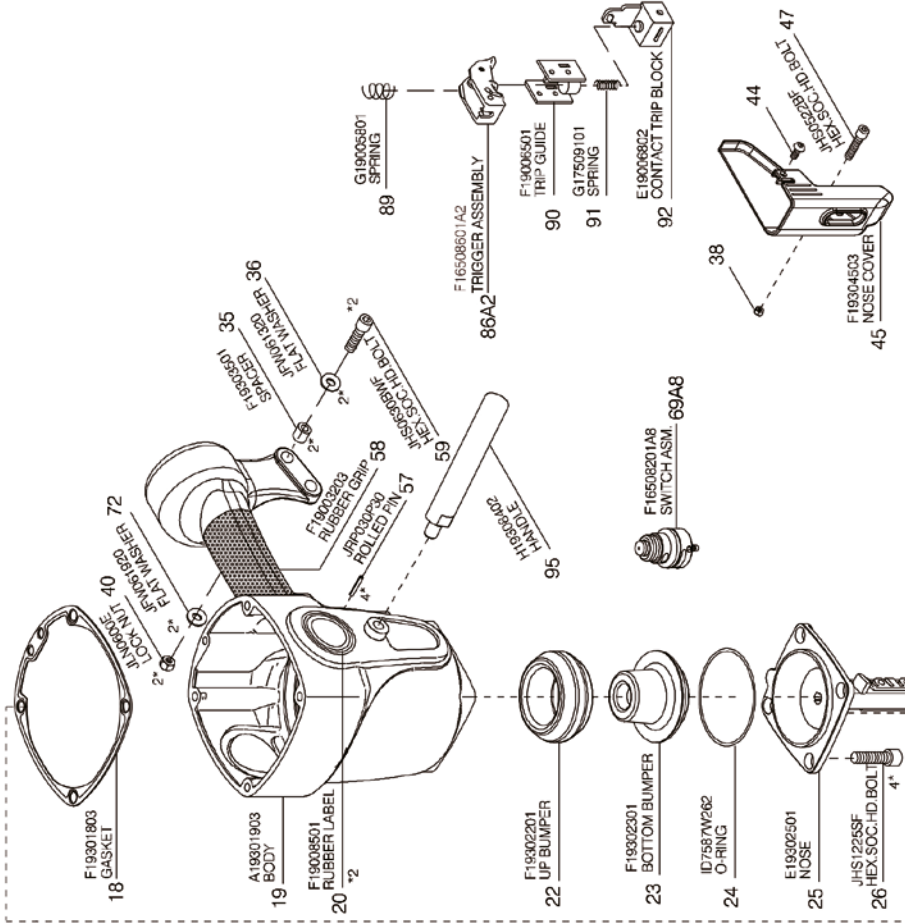
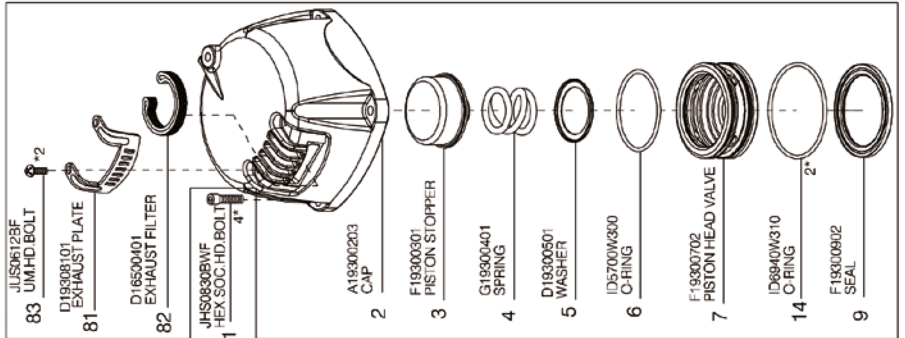
Signed:

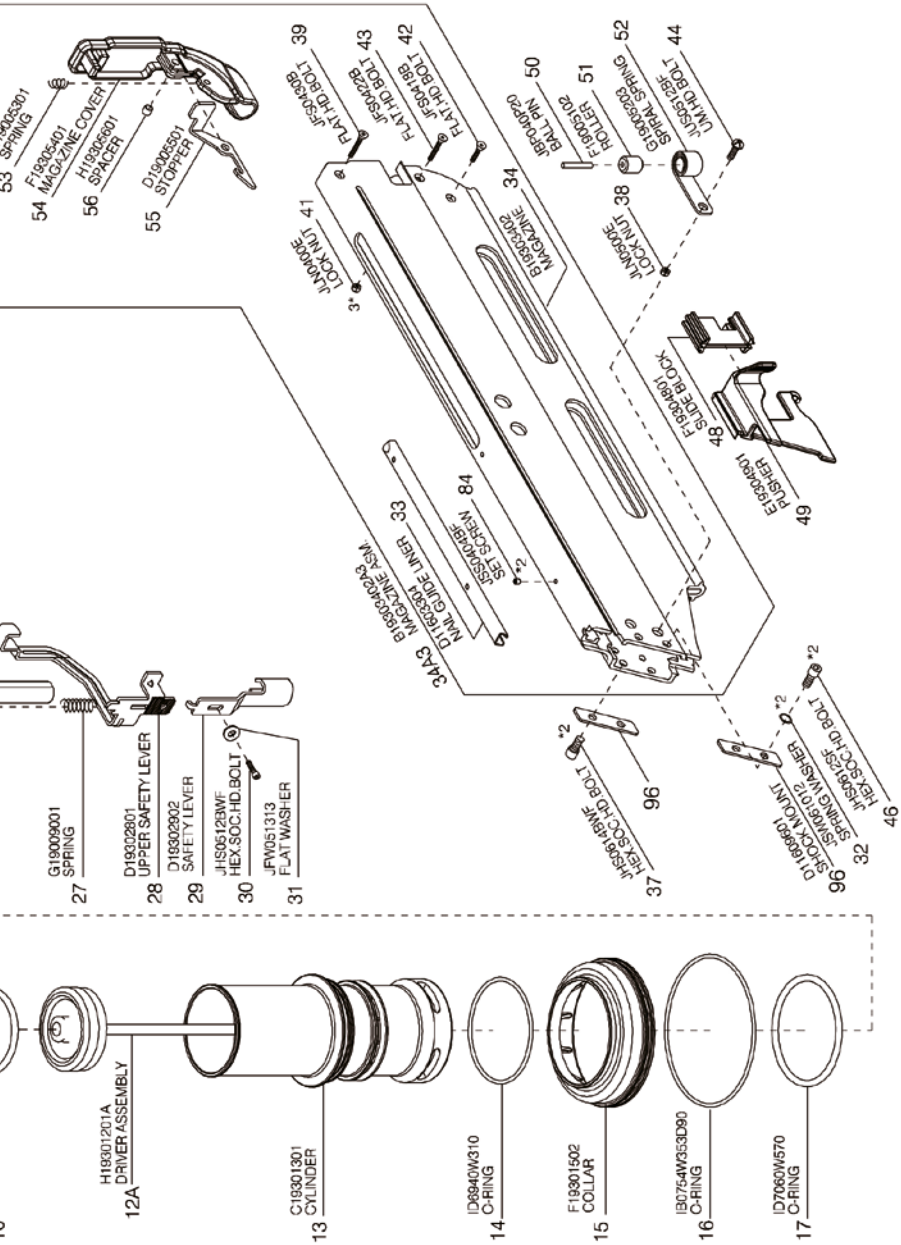


Authorized contact
in EU to compile
the Technical File: KYOCERA UNIMERCO Fastening A/S
Drejervej 2, DK-7451 Sunds
Tel: +45 97 14 14 40
Mr. Ebbe Hornstrup

TJEP FH 130

2A1 A19300203A1
CAP ASM.





Spareparts

ITEM NO.	PART NO.	DESCRIPTION
1	JHS0830BWF	HEX.SOC.HD.BOLT
2	A19300203	CAP
3	F19300301	PISTON STOPPER
4	G19300401	SPRING
5	D19300501	WASHER
6	ID5700W300	O-RING
7	F19300702	PISTON HEAD VALVE
9	F19300902	SEAL
10	ID5560W570D80	O-RING
12A	H19301201A	"DRIVER ASSEMBLY (#10, ID5560W570D80, O-RING) (#12A, H19301201A, DRIVER ASSEMBLY)"
13	C19301301	CYLINDER
14	ID6940W310	O-RING
15	F19301502	COLLAR
16	IB0754W353D90	O-RING
17	ID7060W570	O-RING
18	F19301803	GASKET
19	A19301903	BODY
20	F19008501	RUBBER LABEL
22	F19302201	UP BUMPER
23	F19302301	BOTTOM BUMPER
24	ID7587W262	O-RING
25	E19302501	NOSE
26	JHS1225SF	HEX.SOC.HD.BOLT
27	G19009001	SPRING
28	D19302801	UPPER SAFETY LEVER
29	D19302902	SAFETY LEVER
30	JHS0512BWF	HEX.SOC.HD.BOLT
31	JFW051313	FLAT WASHER
32	JSW061012	SPRING WASHER
33	D19303301	NAIL GUIDE LINER
34	B19303402	MAGAZINE
35	F19303501	SPACER
37	JHS0614BWF	HEX.SOC.HD.BOLT
38	JLN0500E	LOCK NUT
39	JFS0430B	FLAT.HD.BOLT
40	JLN0600E	LOCK NUT
41	JLN0400E	LOCK NUT
42	JFS0418B	FLAT.HD.BOLT
43	JFS0422B	FLAT.HD.BOLT

ITEM NO.	PART NO.	DESCRIPTION
44	JUS0512BF	UM.HD.BOLT
45	F19304503	NOSE COVER
46	JHS0612SF	HEX.SOC.HD.BOLT
47	JHS0522BF	HEX.SOC.HD.BOLT
48	F19304801	SLIDE BLOCK
49	E19304901	PUSHER
50	JBP040P20	BALL PIN
51	F19005102	ROLLER
52	G19005203	SPIRAL SPRING
53	G19005301	SPRING
54	F19305401	MAGAZINE COVER
55	D19005501	STOPPER
56	H19305601	SPACER
57	JRP030P30	ROLLED PIN
58	F19003203	RUBBER GRIP
59	JHS0630BWF	HEX.SOC.HD.BOLT
69A8	F16508201A8	SWITCH ASM. (FULL SEQUENTIAL FIRE)
72	JFW061920	FLAT WASHER
81	D19308101	EXHAUST PLATE
82	D16500401	EXHAUST FILTER
83	JUS0612BF	UM.HD.BOLT
84	JSS0404BF	SET SCREW
86A2	F16508601A2	SEQUENTIAL FIRE TRIGGER ASSEMBLY
89	G19005801	SPRING
90	F19006501	TRIP GUIDE
91	G17509101	SPRING
92	E19006802	CONTACT TRIP BLOCK
95	H19308402	HANDLE
96	D11609601	SHOCK MOUNT

The TJEP range



Framers



Staplers



Coil nailers



Finish nailers



Gas-powered nailers

Nailers and staplers for every job

www.tjep.eu



KYOCERA UNIMERCO Fastening A/S
Drejervej 2
DK-7451 Sunds
Tlf. +45 97 14 14 40
Fax +45 97 14 14 86
tjep@kyocera-unimerco.com

www.tjep.eu