



## TJEP ZE-65 EXCELLENT



**Warning:** Please read the instructions and warnings for this tool carefully before use. Failure to do so could lead to serious injury.

### Tool specification, application and declaration of conformity

#### Explode drawing and spare part list

UK	BG	CZ	DA	DE
EE	ES	FI	FR	GR
HR	HU	IS	IT	LT
LV	MT	NL	NO	PL
PT	RO	SE	SK	SL

<b>UK</b>	Tool specification, application and declaration of conformity.....	3
<b>BG</b>	Технически спецификации, Приложение на инструменти и Декларация за съответствие .....	3
<b>CZ</b>	Specifikace nástroje, použití nástroje a prohlášení o shodě.....	4
<b>DA</b>	Værktøjsspecifikation, anvendelse af værktøj og overensstemmelseserklæring.....	4
<b>DE</b>	Werkzeugspezifikation, einsatzbereiche des Werkzeugs und Konformitätserklärung.....	5
<b>EE</b>	Tehnilised spetsifikatsioonid, tööriista rakendus ja vastavusdeklaratsioon .....	5
<b>ES</b>	Especificación de la herramienta, aplicación de la herramienta y declaración de conformidad .....	6
<b>FI</b>	Työkälun tiedot, työkalun käyttökohteet ja vaatimustenmukaisuusvakuutus .....	6
<b>FR</b>	Spécification de l'outil, application de l'outil et déclaration de conformité .....	7
<b>GR</b>	Προδιαγραφές εργαλείου, Εφαρμογή εργαλείου και Δήλωση συμμόρφωσης .....	7
<b>HR</b>	Specifikacija alata, primjena alata i izjava o sukladnosti .....	8
<b>HU</b>	Szerszám-specifikáció, szerszámalkalmazás és megfeleléségi nyilatkozat .....	8
<b>IS</b>	Tækniforskriftir, notkun verkfæris og samræmisyfirlýsing .....	9
<b>IT</b>	Specifiche dell'utensile, applicazioni dell'utensile e dichiarazione di conformità .....	9
	<b>Explode drawing – TJEP ZE-65 Excellent .....</b>	<b>10</b>
	<b>Spare part list – TJEP ZE-65 Excellent .....</b>	<b>12</b>
<b>LT</b>	Įrankio specifikacija, Įrankio taikymas ir Atitikties deklaracija.....	14
<b>LV</b>	Darbarīka specifikācijas, darbarīka pielietojums un atbilstības deklarācija .....	14
<b>MT</b>	Speċifikazzjoni tal-ġhodka, applikazzjoni tal-ġhodka u dikjarazzjoni tal-konformità.....	15
<b>NL</b>	Technische specificaties, gebruik van het gereedschap en verklaring van overeenstemming.....	15
<b>NO</b>	Tekniske spesifikasjoner, verktøybruk og samsvarserklæring.....	16
<b>PL</b>	Specyfikacja narzędzia, zastosowanie narzędzia lub deklaracja zgodności.....	16
<b>PT</b>	Especificação de ferramentas, aplicação das ferramentas e declaração de conformidade.....	17
<b>RO</b>	Specificațiile uneltei, aplicația uneltei și declarația de conformitate.....	17
<b>SE</b>	Vektygsspecifikation, verktygstillämpning och försäkran om överensstämmelse.....	18
<b>SK</b>	Technické špecifikácie, použitie nástroja a vyhlásenie o zhode .....	18
<b>SL</b>	Tehnične specifikacije, uporaba za orodja in izjava o skladnosti .....	19

**Tool specification**

Model	TJEP ZE-65 Excellent
TJEP no.	100147
Length	293 mm
Width	151 mm
Height	333 mm
Weight	2.13 kg
Capacity	325 nails
Pressure	5.0 – 8.0 bar / 70 – 120 psi
Diameter, nails	2.1 – 3.0 mm
Length, nails	32 - 65 mm
Angle	0°
Type	0° nails, Plast collated e.g. TJEP ZE
L <sub>PA</sub>	91.6 dB
L <sub>WA</sub>	98.9 dB
Uncertainty (L <sub>PA</sub> /L <sub>WA</sub> )	3.0 dB
<sup>a</sup> hwz	4.14 m/s <sup>2</sup>
Uncertainty ( <sup>a</sup> hwz)	0.27 m/s <sup>2</sup>
Air consumption per cycle	1.697 litres @ 6.2 bar

As we are constantly developing and improving our tools, the information in this overview is subject to change without notice. Updated information can be found at [www.tjep.eu](http://www.tjep.eu)

**Tool application**

- Siding, fascia boards, shuttering etc.
- Tools in bump fire mode shall only be used for production applications.

**Accessories**

Description	Description
TJEP Superflex air hose	O-ring
TJEP air hose	Driver unit
TJEP Hose reel	No-mark
TJEP all-season oil	

**Declaration of conformity**

We;  
Testo Industry Corporation, 177, Ind. 11th Rd., Ta Li Ind. Zone,  
Ta Li Dist., Taichung 412, Taiwan

declare under our sole responsibility that the;  
TJEP ZE-65 Excellent

conforms with the directive(s), its amendment(s) and standard(s);  
2006/42/EC · EN ISO 12100: 2010 · EN ISO 11148-13: 2018

Authorized contact in EU to compile the Technical File;  
KYOCERA UNIMERCO Fastening A/S, Drejervej 2, DK-7451 Sunds,  
Tel: +45 97 14 14 40, Mr. Ebbe Hornstrup

Serial number can be found on the front page.

Date; 07.31.2019



Jacob Chen  
General Manager, Testo Industry Corporation, Taichung, Taiwan

**Технически спецификации**

Модел	TJEP ZE-65 Excellent
ТJEP №	100147
Дължина	293 mm
Ширина	151 mm
Височина	333 mm
Тегло	2,13 kg
Капацитет	325 пирони
Налягане	5,0 – 8,0 bar / 70 – 120 psi
Диаметър, пирони	2,1 – 3,0 mm
Дължина, пирони	32 - 65 mm
Ъгъл	0°
Тип	0° пирони, Подредени на ленти, напр. TJEP ZE
L <sub>PA</sub>	91,6 dB
L <sub>WA</sub>	98,9 dB
Неточност (L <sub>PA</sub> /L <sub>WA</sub> )	3,0 dB
<sup>a</sup> hwz	4,14 m/s <sup>2</sup>
Неточност ( <sup>a</sup> hwz)	0,27 m/s <sup>2</sup>
Разход на въздух на цикъл	1,697 литра @ 6,2 бар

Тъй като непрекъснато развиваме и подобряваме нашите продукти, информацията в този общ преглед подлежи на промени без уведомление за това. Актуализираната информация може да се намери на [www.tjep.eu](http://www.tjep.eu)

**Приложение на инструменти**

- Сайдинг профили, челни дъски, кофражи и др.
- Инструменти в режим на контактно изстрелване трябва да се използват само за производствени приложения.

**Акcesoари**

Описание	Описание
Маркуч за въздух TJEP Superflex	О-пръстен
Маркуч за въздух TJEP	Задвижващ блок
Макара за маркуч TJEP	Неоставящ следи накрайник
Всесезонно масло TJEP	

**Декларация за съответствие**

Ние;  
Testo Industry Corporation, 177, Ind. 11th Rd., Ta Li Ind. Zone, Ta Li Dist., Taichung 412. Тайван

декларираме на своя еднолична отговорност, че;  
TJEP ZE-65 Excellent

съответства на директивите, техните изменения и стандарти;  
2006/42/EC · EN ISO 12100: 2010 · EN ISO 11148-13: 2018

Упълномощен контакт в ЕС за окомплектоване на Техническата информация;  
KYOCERA UNIMERCO Fastening A/S, Drejervej 2, DK-7451 Sunds,  
Тел: +45 97 14 14 40, г-н. Ebbe Hornstrup

Серийният номер може да се намери на заглавната страница.

Дата; 31.07.2019 г.



Jacob Chen  
Главен директор, Testo Industry Corporation, Taichung, Тайван

## Specifikace nástroje

Model	TJEP ZE-65 Excellent
Č. TJEP	100147
Délka	293 mm
Šířka	151 mm
Výška	333 mm
Hmotnost	2,13 kg
Kapacita	325 hřebíky
Tlak	5,0 – 8,0 barů / 70 – 120 psi
Průměr, hřebíky	2,1 – 3,0 mm
Délka, hřebíky	32 - 65 mm
Úhel	0°
Typ	0° hřebíky, Spojené plastem, např. TJEP ZE
$L_{PA}$	91,6 dB
$L_{WA}$	98,9 dB
Nejistota ( $L_{PA}/L_{WA}$ )	3,0 dB
$^{a}hwz$	4,14 m/s <sup>2</sup>
Nejistota ( $^{a}hwz$ )	0,27 m/s <sup>2</sup>
Spotřeba vzduchu na cyklus	1,697 litres @ 6,2 barů

Protože naše nástroje neustále vyvíjíme a zdokonalujeme, informace uvedené v tomto přehledu mohou být změněny bez předchozího upozornění. Aktuální informace najdete na webu [www.tjep.eu](http://www.tjep.eu)

## Použití nástroje

- Obklady, vnější obklady, bednění atd.
- Nástroje v režimu nárazového vystřelování se smí používat pouze při výrobě.

## Příslušenství

Popis	Popis
Vzduchová hadice TJEP Superflex	O-kroužek
Vzduchová hadice TJEP	Vyrážeč
Cívka s hadicí TJEP	Ochrana (nezanechá stopu)
Celoroční olej TJEP	

## Prohlášení o shodě

My, společnost  
Testo Industry Corporation, 177, Ind. 11th Rd., Ta Li Ind. Zone, Ta Li Dist., Taichung 412. Taiwan

prohlašujeme na svou vlastní odpovědnost, že produkt TJEP ZE-65 Excellent

splňuje požadavky následujících směrnic, jejich dodatků a norem: 2006/42/EC · EN ISO 12100: 2010 · EN ISO 11148-13: 2018

Autorizovaný kontakt v EU pro technickou dokumentaci:  
KYOCERA UNIMERCO Fastening A/S, Drejervej 2, DK-7451 Sunds,  
Tel.: +45 97 14 14 40, p. Ebbe Hornstrup

Sériové číslo je uvedeno na přední straně.

Datum: 31. 07. 2019



Jacob Chen  
Generální ředitel, Testo Industry Corporation, Taichung, Taiwan

## Værktøjsspecifikation

Model	TJEP ZE-65 Excellent
TJEP nr.	100147
Længde	293 mm
Bredde	151 mm
Højde	333 mm
Vægt	2,13 kg
Kapacitet	325 søm
Tryk	5,0 – 8,0 bar / 70 – 120 psi
Diameter, søm	2,1 – 3,0 mm
Længde, søm	32 - 65 mm
Vinkel	0°
Type	Søm 0°, plastbåndet, f.eks. TJEP ZE
$L_{PA}$	91,6 dB
$L_{WA}$	98,9 dB
Usikkerhed ( $L_{PA}/L_{WA}$ )	3,0 dB
$^{a}hwz$	4,14 m/s <sup>2</sup>
Usikkerhed ( $^{a}hwz$ )	0,27 m/s <sup>2</sup>
Luftforbrug pr. skud	1,697 liter @ 6,2 bar

Da vi konstant udvikler og forbedrer vores værktøjer, kan oplysningerne i denne oversigt ændres uden varsel. Opdaterede oplysninger kan findes på [www.tjep.dk](http://www.tjep.dk)

## Anvendelse af værktøj

- Beklædning, sternbrædder - træ, forskalling mv.
- Værktøjer indstillet til slagskydning må kun bruges til industriel produktion.

## Tilbehør

Beskrivelse	Beskrivelse
TJEP Superflex trykluftslange	O-ring
TJEP trykluftslange	Slagstift med stempel
TJEP slangeoprul	No-mark, gummianslag
TJEP helårsolie	

## Overensstemmelseserklæring

Undertegnede;  
Testo Industry Corporation, 177, Ind. 11th Rd., Ta Li Ind. Zone, Ta Li Dist., Taichung 412. Taiwan

erklærer på eget ansvar, at  
TJEP ZE-65 Excellent

er i overensstemmelse med direktivet(erne), dets ændring(er) og standarden(erne);  
2006/42/EC · EN ISO 12100: 2010 · EN ISO 11148-13: 2018

Autoriseret kontakt i EU til at udarbejde den tekniske dossier;  
KYOCERA UNIMERCO Fastening A/S, Drejervej 2, DK-7451 Sunds,  
Tlf: +45 97 14 14 40, hr. Ebbe Hornstrup

Serienummeret findes på forsiden.

Dato; 31.07.2019



Jacob Chen  
Administrerende direktør, Testo Industry Corporation, Taichung,  
Taiwan

**Werkzeugspezifikation**

Modell	TJEP ZE-65 Excellent
Artikel Nr.	100147
Länge	293 mm
Breite	151 mm
Höhe	333 mm
Gewicht	2,13 kg
Kapazität	325 Nägel
Druck	5,0 – 8,0 bar / 70 – 120 psi
Durchmesser, Nägel	2,1 – 3,0 mm
Länge, Nägel	32 - 65 mm
Grad	0°
Typ	0° Nägel, Kunststoffverbunden, z.B. TJEP ZE
L <sub>PA</sub>	91,6 dB
L <sub>WA</sub>	98,9 dB
Unschärfe (L <sub>PA</sub> /L <sub>WA</sub> )	3,0 dB
<sup>a</sup> hwz	4,14 m/s <sup>2</sup>
Unschärfe ( <sup>a</sup> hwz)	0,27 m/s <sup>2</sup>
Luftverbrauch pro Vorgang	1,697 Liter @ 6,2 bar

Da wir unsere Werkzeuge ständig weiterentwickeln und verbessern, behalten wir uns Änderungen an den in dieser Übersicht angezeigten Informationen ohne vorherige Ankündigung vor. Informationen auf dem neuesten Stand finden Sie auf [www.tjep.de](http://www.tjep.de)

**Einsatzbereiche des Werkzeugs**

- Verkleidung, Simsbretter, Schalung usw.
- Werkzeuge im Druckabzugsmodus dürfen nur für Produktionsanwendungen verwendet werden.

**Zubehör**

Beschreibung	Beschreibung
TJEP Superflex Druckluftschlauch	O-ring
TJEP Druckluftschlauch	Schlageinheit komplett
TJEP Schlauchtrommel	No-mark Gummianschlag
TJEP Ganzjahresöl	

**Konformitätserklärung**

Wir;  
Basso Industry Corp., No. 24, 36th Rd., Taichung Industrial Zone, Taichung, Taiwan, Republik China

erklären in alleiniger Verantwortung, dass die TJEP ZE-65 Excellent

den folgenden Richtlinien und Normen in ihrer jeweils gültigen Fassung entspricht;

2006/42/EC · EN ISO 12100: 2010 · EN ISO 11148-13: 2018

Bevollmächtigter zur Zusammenstellung der technischen Unterlagen in der EU:

KYOCERA UNIMERCO Fastening A/S, Drejervej 2, DK-7451 Sunds, Tel: +45 97 14 14 40, Herr. Ebbe Hornstrup

Die Seriennummer des Werkzeugs kann dem Deckblatt entnommen werden.

Datum; 31.07.2019



Jacob Chen

Geschäftsführer, Basso Industry Corp., Taichung, Taiwan

**Tehnilised spetsifikatsioonid**

Mudel	TJEP ZE-65 Excellent
TJEP nr	100147
Pikkus	293 mm
Laius	151 mm
Kõrgus	333 mm
Kaal	2,13 kg
Võimsus	325 naelad
Töörihk	5,0 – 8,0 baari / 70 – 120 psi
Diameeter, naelad	2,1 – 3,0 mm
Pikkus, naelad	32 - 65 mm
Nurk	0°
Tüüp	0° naelad, Plastseosega, nt TJEP ZE
L <sub>PA</sub>	91,6 dB
L <sub>WA</sub>	98,9 dB
Möötemääramatus (L <sub>PA</sub> /L <sub>WA</sub> )	3,0 dB
<sup>a</sup> hwz	4,14 m/s <sup>2</sup>
Möötemääramatus ( <sup>a</sup> hwz)	0,27 m/s <sup>2</sup>
Õhu tarbimine tsükli kohta	1,697 liitrit @ 6,2 baari

Kuna arendame ja täiustame pidevalt oma tooteid, võib selles ülevaates olev teave eelneva teavitusega muutuda.

Uuendatud teabe leiate veebilehelt [www.tjep.eu](http://www.tjep.eu)

**Tööriista rakendus**

- Vooder, tuulekastilauad, raketis jms
- Löögi päästiku režiimil tööriistu tohib kasutada ainult tootmisrakendustes.

**Tarvikud**

Kirjeldus	Kirjeldus
TJEP Superflexi õhuvoolik	Rõngastihend
TJEP-i õhuvoolik	Ajam
TJEP-i voolikurull	Kummitihend
TJEP-i aasta läbi kasutatav õli	

**Vastavusdeklaratsioon**

Meie;

Testo Industry Corporation, 177, Ind. 11th Rd., Ta Li Ind. Zone, Ta Li Dist., Taichung 412. Taiwan

kinnitame omal vastutusel, et TJEP ZE-65 Excellent

vastab direktiividele, nende muudatustele ning standarditele 2006/42/EC · EN ISO 12100: 2010 · EN ISO 11148-13: 2018

Volitatud kontakt ELIS tehnilise toimiku koostamiseks

KYOCERA UNIMERCO Fastening A/S, Drejervej 2, DK-7451 Sunds, Tel: +45 97 14 14 40, Mr. Ebbe Hornstrup

Seerianumbri leiate esilehelt.

Kuupäev; 31.07.2019



Jacob Chen

Juhataja, Testo Industry Corporation, Taichung, Taiwan

**Especificación de la herramienta**

Modelo	TJEP ZE-65 Excellent
N.º TJEP	100147
Longitud	293 mm
Anchura	151 mm
Altura	333 mm
Peso	2,13 kg
Capacidad	325 clavos
Presión	5,0 – 8,0 bar / 70 – 120 psi
Diámetro, clavos	2,1 – 3,0 mm
Longitud, clavos	32 - 65 mm
Ángulo	0°
Tipo	0° clavos, Unidos con plast; p. ej., TJEP ZE
L <sub>PA</sub>	91,6 dB
L <sub>WA</sub>	98,9 dB
Incertidumbre (L <sub>PA</sub> /L <sub>WA</sub> )	3,0 dB
<sup>a</sup> hwz	4,14 m/s <sup>2</sup>
Incertidumbre ( <sup>a</sup> hwz)	0,27 m/s <sup>2</sup>
Consumo de aire por ciclo	1,697 litros @ 6,2 bar

Puesto que nuestras herramientas están sometidas a un proceso de desarrollo y mejora continuo, la información de esta sinopsis está sujeta a cambios sin previo aviso. Puede encontrar la información actualizada en [www.tjep.eu](http://www.tjep.eu)

**Aplicación de la herramienta**

- Revestimientos, imposta, encofrado, etc.
- Las herramientas en modo de disparo por contacto solo deben utilizarse para aplicaciones de producción.

**Accesorios**

Descripción	Descripción
Manguera de aire Superflex TJEP	Junta tórica
Manguera de aire TJEP	Unidad de accionamiento
Carrete de manguera TJEP	Sin marcas
Aceite multiuso TJEP	

**Declaración de conformidad**

Por la presente,  
Testo Industry Corporation, 177, Ind. 11th Rd., Ta Li Ind. Zone, Ta Li Dist., Taichung 412. Taiwán

declara bajo responsabilidad exclusiva que la  
TJEP ZE-65 Excellent

cumple las directivas, sus modificaciones y las normas:  
2006/42/EC · EN ISO 12100: 2010 · EN ISO 11148-13: 2018

Contacto autorizado en la UE para la compilación de la documentación técnica:  
KYOCERA UNIMERCO Fastening A/S, Drejervej 2, DK-7451 Sunds,  
Tel.: +45 97 14 14 40, Sr. Ebbe Hornstrup

El número de serie está indicado en la portada.

Fecha: 31/07/2019



Jacob Chen  
Directora general, Testo Industry Corporation, Taichung, Taiwán

**Työkälun tiedot**

Malli	TJEP ZE-65 Excellent
TJEP-nro	100147
Pituus	293 mm
Leveys	151 mm
Korkeus	333 mm
Paino	2,13 kg
Kapasiteetti	325 naulojen
Paine	5,0 – 8,0 bar / 70 – 120 psi
Naulojen halkaisija	2,1 – 3,0 mm
Naulojen pituus	32 - 65 mm
Kulma	0°
Tyyppi	0° naulat, Muovisidottu, esim. TJEP ZE
L <sub>PA</sub>	91,6 dB
L <sub>WA</sub>	98,9 dB
Epävarmuus (L <sub>PA</sub> /L <sub>WA</sub> )	3,0 dB
<sup>a</sup> hwz	4,14 m/s <sup>2</sup>
Epävarmuus ( <sup>a</sup> hwz)	0,27 m/s <sup>2</sup>
Ilmankulutus jaksoa kohden	1,697 litraa @ 6,2 bar

Koska kehitämme ja parannamme jatkuvasti työkalujamme, tämän yleiskuvauksen tiedot voivat muuttua ilman erillistä ilmoitusta. Päivitetyt tiedot löytyvät osoitteesta [www.tjep.eu](http://www.tjep.eu)

**Työkälun käyttökohteet**

- Verhous, räystäslaudat, muotit, jne.
- Kosketuslaukaisutilassa olevia työkaluja saa käyttää vain tuotantosovelluksissa.

**Lisätarvikkeet**

Kuvaus	Kuvaus
TJEP Superflex -ilmaletku	O-rengas
TJEP-ilmaletku	Käyttöyksikkö
TJEP-jetkukela	No-mark
TJEP-all-season-öljy	

**Vaatimustenmukaisuusvakuutus**

Me;  
Testo Industry Corporation, 177, Ind. 11th Rd., Ta Li Ind. Zone, Ta Li Dist., Taichung 412. Taiwan

vakuutamme yksinomaisella vastuullamme, että;  
TJEP ZE-65 Excellent

vastaa seuraavia direktiivejä, niiden muutettuja versioita ja standardeja;  
2006/42/EC · EN ISO 12100: 2010 · EN ISO 11148-13: 2018

Teknisen tiedoston laatimiseen valtuutettu yhteyshenkilö EU:ssa;  
KYOCERA UNIMERCO Fastening A/S, Drejervej 2, DK-7451 Sunds,  
Puh.: +45 97 14 14 40, Ebbe Hornstrup

Sarjanumero on merkitty etusivulle.

Päivämäärä; 31.07.2019



Jacob Chen  
General Manager, Testo Industry Corporation, Taichung, Taiwan

## Spécification de l'outil

Model	TJEP ZE-65 Excellent
TJEP n°	100147
Longueur	293 mm
Largeur	151 mm
Hauteur	333 mm
Poids	2,13 kg
Capacité	325 clous
Pression	5,0 – 8,0 bar / 70 – 120 psi
Diamètre, clous	2,1 – 3,0 mm
Longueur, clous	32 - 65 mm
Angle	0°
Type	Clous 0°, Plastique collé, par ex. TJEP ZE
$L_{PA}$	91,6 dB
$L_{WA}$	98,9 dB
Incertitude ( $L_{PA}/L_{WA}$ )	3,0 dB
$^{a}hwz$	4,14 m/s <sup>2</sup>
Incertitude ( $^{a}hwz$ )	0,27 m/s <sup>2</sup>
Consommation d'air par cycle	1,697 litres @ 6,2 bar

Comme nous développons et améliorons constamment nos outils, les informations contenues dans cet aperçu sont susceptibles d'être modifiées sans préavis. Des informations actualisées sont disponibles à l'adresse suivante : [www.tjep.fr](http://www.tjep.fr)

## Application de l'outil

- Revêtement, planches de façade, coffrage, etc.
- Les outils en mode Bump Fire (allumage à secousse) ne doivent être utilisés que pour des applications de production.

## Accessoires

Description	Description
TJEP Flexible air comprimé	Joint, piston
TJEP air comprimé	Pochette kit
TJEP Enrouleur air comprimé	Embout de protection
TJEP lubrifiant pneumatique	

## Déclaration de conformité

Nous, Testo Industry Corporation, 177, Ind. 11th Rd., Ta Li Ind. Zone, Ta Li Dist., Taichung 412. Taiwan

déclarons sous notre seule responsabilité ce qui suit :  
TJEP ZE-65 Excellent

est conforme à la (aux) directive(s), à ses (leurs) modifications et à ses (leurs) normes ;  
2006/42/EC · EN ISO 12100: 2010 · EN ISO 11148-13: 2018

Contact autorisé dans l'UE pour la constitution du dossier technique :  
KYOCERA UNIMERCO Fastening A/S, Drejervej 2, DK-7451 Sunds,  
Tél. : +45 97 14 14 40, M. Ebbe Hornstrup

Le numéro de série se trouve sur la première page.

Date : 31.07.2019



Jacob Chen  
Directrice générale, Testo Industry Corporation., Taichung, Taiwan

## Προδιαγραφές εργαλείου

Μοντέλο	TJEP ZE-65 Excellent
TJEP αρ.	100147
Μήκος	293 mm
Πλάτος	151 mm
Ύψος	333 mm
Βάρος	2,13 kg
Χωρητικότητα	325 καρφιά
Πίεση	5,0 – 8,0 bar / 70 – 120 psi
Διάμετρος, καρφιά	2,1 – 3,0 mm
Μήκος, καρφιά	32 - 65 mm
Γωνία	0°
Τύπος	Καρφιά 0°, Συγκράτηση με πλαστικό, π.χ. TJEP ZE
$L_{PA}$	91,6 dB
$L_{WA}$	98,9 dB
Αβεβαιότητα ( $L_{PA}/L_{WA}$ )	3,0 dB
$^{a}hwz$	4,14 m/s <sup>2</sup>
Αβεβαιότητα ( $^{a}hwz$ )	0,27 m/s <sup>2</sup>
Κατανάλωση αέρα ανά κύκλο	1,697 λίτρα @ 6,2 bar

Καθώς αναπτύσσουμε και βελτιώνουμε συνεχώς τα εργαλεία μας, οι πληροφορίες που περιλαμβάνονται σε αυτήν την επισκόπηση μπορεί να αλλάξουν χωρίς προειδοποίηση. Μπορείτε να βρείτε ενημερωμένες πληροφορίες στη διεύθυνση [www.tjep.eu](http://www.tjep.eu)

## Εφαρμογή εργαλείου

- Ακροστανίδες, στανίδες πρόσωσης, προσωρινό ξυλότυπο κ.λπ.
- Τα εργαλεία σε λειτουργία βολής με επαφή θα πρέπει να χρησιμοποιούνται μόνο σε εφαρμογές παραγωγής!

## Παρεκκόμενα

Περιγραφή	Περιγραφή
Σωλήνας αέρα TJEP Superflex	Στεγανοποιητικός δακτύλιος
Σωλήνας αέρα TJEP	Κινητήρια μονάδα
Μπομπίνα σωλήνα TJEP	No-mark
Λάδι TJEP παντός καιρού	

## Δήλωση συμμόρφωσης

Οι ακόλουθες εταιρείες:  
Testo Industry Corporation, 177, Ind. 11th Rd., Ta Li Ind. Zone, Ta Li Dist., Taichung 412. Taiwan

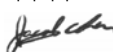
δηλώνουμε με αποκλειστική μας ευθύνη ότι το  
TJEP ZE-65 Excellent

συμμορφώνεται με τις οδηγίες, τις τροποποιήσεις και τα πρότυπα  
2006/42/EC · EN ISO 12100: 2010 · EN ISO 11148-13: 2018

Εξουσιοδοτημένος υπεύθυνος επικοινωνίας στην Ε.Ε. για τη σύνταξη του τεχνικού φακέλου:  
KYOCERA UNIMERCO Fastening A/S, Drejervej 2, DK-7451 Sunds,  
τηλ.: +45 97 14 14 40, K. Ebbe Hornstrup

Ο αριθμός σειράς αναγράφεται στην μπροστινή σελίδα.

Ημερομηνία: 31/07/2019



Jacob Chen  
Γενικός διευθυντής, Testo Industry Corporation, Taichung, Taiwan

**Specifikacija alata**

Model	TJEP ZE-65 Excellent
TJEP br.	100147
Duljina	293 mm
Širina	151 mm
Visina	333 mm
Težina	2,13 kg
Kapacitet	325 čavala
Tiak	5,0 – 8,0 bara / 70 – 120 psi
Promjer čavala	2,1 – 3,0 mm
Duljina čavala	32 - 65 mm
Kut	0°
Tip	0° čavlii, Magacinirani plastikom, npr. TJEP ZE
$L_{PA}$	91,6 dB
$L_{WA}$	98,9 dB
Nepreciznost ( $L_{PA}/L_{WA}$ )	3,0 dB
$^{*}hwz$	4,14 m/s <sup>2</sup>
Nepreciznost ( $^{*}hwz$ )	0,27 m/s <sup>2</sup>
Potrošnja zraka po ciklusu	1,697 litara @ 6,2 bara

Neprekidno razvijamo i poboljšavamo svoje alate, a informacije u ovom pregledu mogu se mijenjati bez prethodne obavijesti. Ažurirane informacije dostupne su na [www.tjep.eu](http://www.tjep.eu)

**Primjena alata**

- Drvna obloga, čeone ploče, postavljanje oplate, itd.
- Alati u načinu rada s okidanjem pritisakanjem o podlogu smiju se koristiti isključivo u proizvodnji.

**Pribor**

Opis	Opis
TJEP crijevo za zrak Superflex	O-prsten
TJEP crijevo za zrak	Pogonska jedinica
TJEP kolut za crijevo	Zaštita od tragova
TJEP ulje za sva godišnja doba	

**Izjava o sukladnosti**

Mi,  
Testo Industry Corporation, 177, Ind. 11th Rd., Ta Li Ind. Zone, Ta Li Dist., Taichung 412. Tajvan

izjavljujemo pod vlastitom odgovornošću da  
TJEP ZE-65 Excellent

ispunjava zahtjeve direktiva, njihovih dopuna i standarda  
2006/42/EC · EN ISO 12100: 2010 · EN ISO 11148-13: 2018

Ovlaštena osoba u Europskoj uniji za sastavljanje tehničke dokumentacije  
KYOCERA UNIMERCO Fastening A/S, Drejervej 2, DK-7451 Sunds,  
Tel.: +45 97 14 14 40, g. Ebbe Hornstrup

Serijski broj nalazi se na prednjoj stranici.

Datum; 31.07.2019



Jacob Chen  
Generalni direktor, Testo Industry Corporation, Taichung, Tajvan

**Szerszámspecifikáció**

Modell	TJEP ZE-65 Excellent
TJEP sz.	100147
Hosszúság	293 mm
Szélesség	151 mm
Magasság	333 mm
Tömeg	2,13 kg
Kapacitás	325 szögek
Nyomás	5,0 – 8,0 bar / 70 – 120 psi
Átmérő, szögek	2,1 – 3,0 mm
Hosszúság, szögek	32 - 65 mm
Szög	0°
Típus	0° szög, Műanyaggal kötözött, pl. TJEP ZE
$L_{PA}$	91,6 dB
$L_{WA}$	98,9 dB
Bizonytalanság ( $L_{PA}/L_{WA}$ )	3,0 dB
$^{*}hwz$	4,14 m/s <sup>2</sup>
Bizonytalanság ( $^{*}hwz$ )	0,27 m/s <sup>2</sup>
Levegőfelhasználás ciklusonként	1,697 liter @ 6,2 bara

Mivel szerszámainkat folyamatosan fejlesztjük és javítjuk, a jelen áttekintésben szereplő információk előzetes értesítés nélkül változhatnak. A friss információk megtalálhatók itt: [www.tjep.eu](http://www.tjep.eu)

**Szerszámkalkuláció**

- Burkolat, szélvédők, redőny stb.
- Kilőveléssel üzemelő szerszámok csak gyártási alkalmazásokhoz használhatók

**Tartozékok**

Leírás	Leírás
TJEP Superflex légtömlő	O-gyűrű
TJEP légtömlő	Hajtógység
TJEP tömlőtekercs	Jelölés
TJEP négyévszakos olaj	

**Megfelelőségi nyilatkozat**

Vállalatunk, a  
Testo Industry Corporation, 177, Ind. 11th Rd., Ta Li Ind. Zone, Ta Li Dist., Taichung 412. Tajvan

saját felelősségünk tudatában nyilatkozunk, hogy  
TJEP ZE-65 Excellent

megfelel az irányelv(ek)nek, azok módosításának (módosításainak) és a szabvány(ok)nak  
2006/42/EC · EN ISO 12100: 2010 · EN ISO 11148-13: 2018

A műszaki fájlok összeállítását végző hivatalos képviselő az EU-ban  
KYOCERA UNIMERCO Fastening A/S, Drejervej 2, DK-7451 Sunds,  
Tel.: +45 97 14 14 40, Ebbe Hornstrup

A sorozatszám az előlapon található.

Dátum; 2019. 07. 31



Jacob Chen  
Általános menedzser, Testo Industry Corporation, Taichung, Tajvan



**Tækniforskriftir**

Tegund	TJEP ZE-65 Excellent
TJEP-nr.	100147
Lengd	293 mm
Breidd	151 mm
Hæð	333 mm
Þyngd	2,13 kg
Rúmtak	325 naglar
Þrýstingur	5,0 – 8,0 bör / 70 – 120 psi
Diameter, naglar	2,1 – 3,0 mm
Length, naglar	32 - 65 mm
Angle	0°
Type	0° naglar, í plastlengju, þ.e. TJEP ZE
L <sub>PA</sub>	91,6 dB
L <sub>WA</sub>	98,9 dB
Óvissa (L <sub>PA</sub> /L <sub>WA</sub> )	3,0 dB
<sup>a</sup> hwz	4,14 m/s <sup>2</sup>
Óvissa ( <sup>a</sup> hwz)	0,27 m/s <sup>2</sup>
Loftnotkun á lotu	1,697 lítrar @ 6,2 bör

Þar sem við erum stöðugt að þróa og endurbæta vörur okkar, geta upplýsingarnar í þessu yfirliti breyst án fyrirvara. Uppfærðar upplýsingar er að finna á [www.tjep.eu](http://www.tjep.eu)

**Notkun verkfæris**

- Utanhússklæðningar, vindskeiðar, mót o.s.frv.
- Þegar verkfæri eru í stillingu sem hleypir af með snertingu skal aðeins nota þau á vinnustað.

**Aukahlutir**

Lýsing	Lýsing
TJEP Superflex-loftslanga	Hringlaga þétti
TJEP-loftslanga	Drifeining
TJEP-slönguspóla	Nei-merki
TJEP-olía fyrir allar árstíðir	

**Samræmisýfirlýsing**

Við;  
Testo Industry Corporation, 177, Ind. 11th Rd., Ta Li Ind. Zone, Ta Li Dist., Taichung 412. Taivan

lýsum yfir samkvæmt eigin ábyrgð að;  
TJEP ZE-65 Excellent

er í samræmi við tilskipun/tilskipanir, breytingu/breytingar og staðal/staðla;  
2006/42/EC · EN ISO 12100: 2010 · EN ISO 11148-13: 2018

Viðurkennnd tengiliður í ESB til að setja saman tækniskjölín;  
KYOCERA UNIMERCO Fastening A/S, Drejervej 2, DK-7451 Sunds, sími: +45 97 14 14 40, Mr. Ebbe Hornstrup

Raðnúmer er að finna á forsiðunni.

Dagsetning; 31.07.2019



Jacob Chen  
Frankvæmdastjóri, Testo Industry Corporation, Taichung, Taivan

**Specifiche dell'utensile**

Modello	TJEP ZE-65 Excellent
TJEP n.	100147
Lunghezza	293 mm
Larghezza	151 mm
Altezza	333 mm
Peso	2,13 kg
Capacità	325 chiodi
Pressione	5,0 – 8,0 bar / 70 – 120 psi
Diametro chiodi	2,1 – 3,0 mm
Lunghezza chiodi	32 - 65 mm
Angolo	0°
Tipo	Chiodi 0°, Uniti con plastica, ad esempio TJEP ZE
L <sub>PA</sub>	91,6 dB
L <sub>WA</sub>	98,9 dB
Tolleranza (L <sub>PA</sub> /L <sub>WA</sub> )	3,0 dB
<sup>a</sup> hwz	4,14 m/s <sup>2</sup>
Tolleranza ( <sup>a</sup> hwz)	0,27 m/s <sup>2</sup>
Consumo d'aria per ciclo	1,697 litri @ 6,2 bar

In un'ottica di continuo sviluppo e miglioramento degli utensili, le informazioni qui contenute possono essere modificate senza preavviso. Le informazioni aggiornate sono disponibili sul sito [www.tjep.eu](http://www.tjep.eu)

**Applicazioni dell'utensile**

- Rivestimenti, cornicioni, casseforme ecc.
- Gli utensili si possono usare in modalità di tiro rapido solo per applicazioni di produzione.

**Accessori**

Descrizione	Descrizione
Tubo aria Superflex TJEP	O-ring
Tubo aria TJEP	Assieme martello pistone
Avvolgitubo TJEP	No-mark
Olio all-season TJEP	

**Dichiarazione di conformità**

L'azienda  
Testo Industry Corporation, 177, Ind. 11th Rd., Ta Li Ind. Zone, Ta Li Dist., Taichung 412. Taiwan

dichiara sotto la sua esclusiva responsabilità che il prodotto  
TJEP ZE-65 Excellent

è conforme alle direttive, alle relative modifiche e alle norme  
2006/42/EC · EN ISO 12100: 2010 · EN ISO 11148-13: 2018

Contatto autorizzato alla compilazione del Dossier tecnico nell'UE:  
KYOCERA UNIMERCO Fastening A/S, Drejervej 2, DK-7451 Sunds, Tel: +45 97 14 14 40, Mr. Ebbe Hornstrup

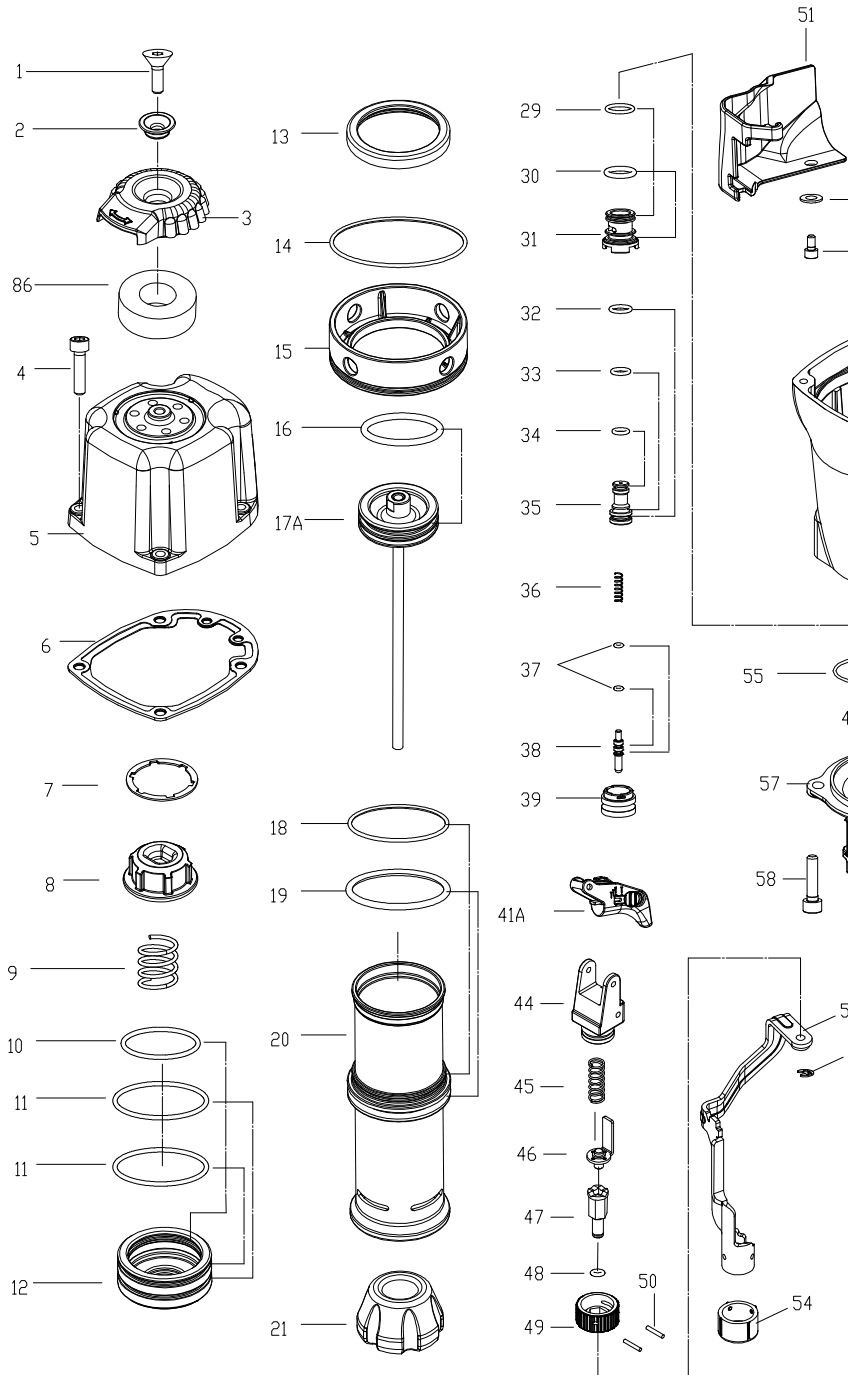
Il numero di serie è riportato sulla pagina di copertina.

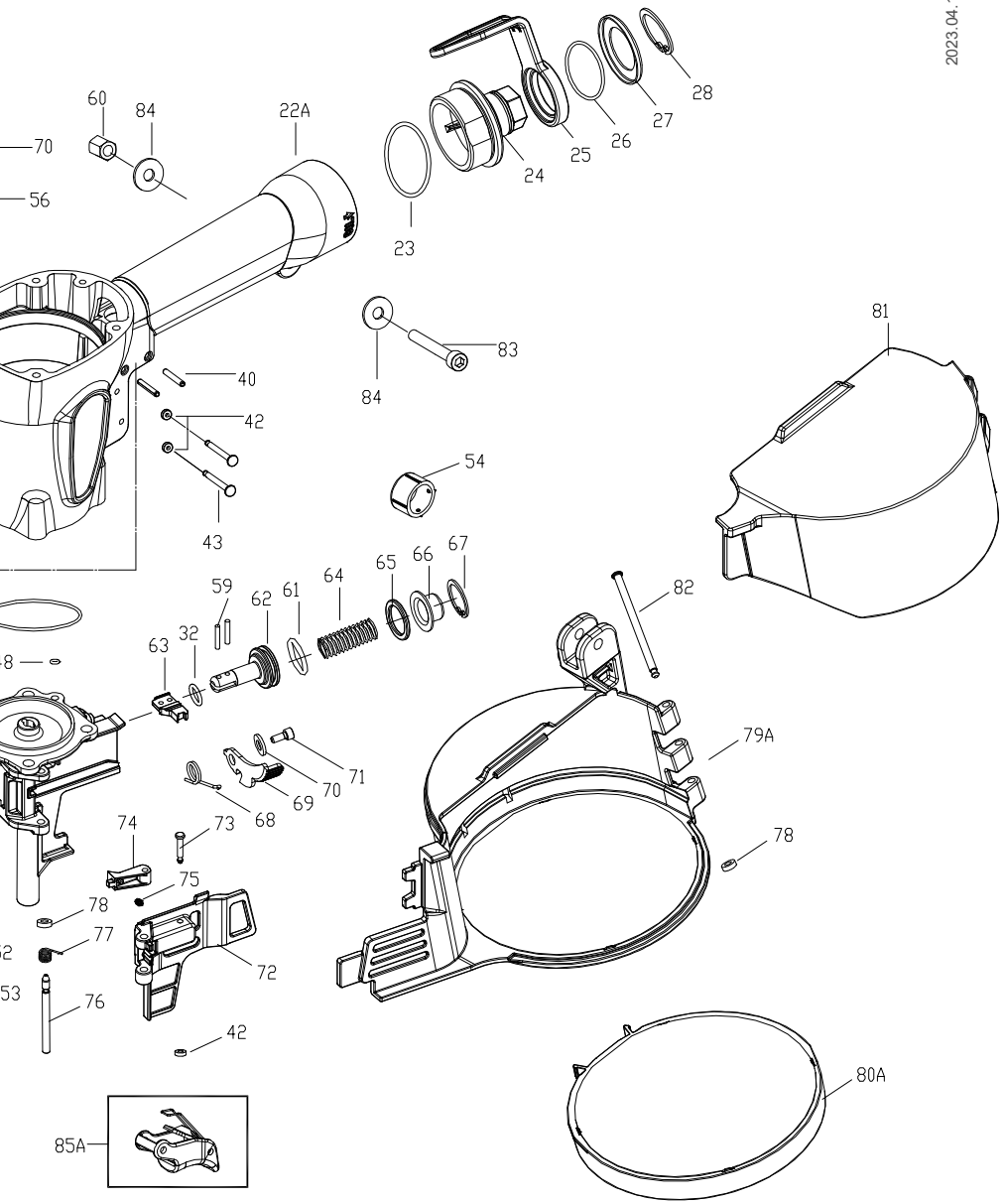
Data: 31/07/2019



Jacob Chen  
General Manager, Testo Industry Corporation, Taichung, Taiwan

**Explode drawing - TJEP ZE-65 Excellent**





**Spare part list – TJEP ZE-65 Excellent**

ITEM NO.	PART NO.	DESCRIPTION
1	30506200766	Hex. Soc. Hd. Bolt
2	20970000001	Washer
3	209700101B3	Deflector
4	31605220766	Hex.Soc.Hd.Bolt
5	213700206B2	Cap
6	21370131015	Gasket
7	20970230001	Spacer
8	20750140217	Piston Stopper
9	20970160100	Head Valve Spring
10	30700110000	O-Ring
11	30700194000	O-Ring
12	23520150116	Piston Head Valve
13	22600250017	Seal
14	30700204000	O-Ring
15	21370370116	Cylinder Spacer
16	30700121000	O-Ring
17A	23520461000	Driver Assembly
18	30700205000	O-Ring
19	30700196000	O-Ring
20	23520350000	Cylinder
21	20750470115	Bumper
22A	235206021B2	Body Assembly
23	30700185000	O-Ring
24	235247901B2	End Cap
25	20970830115	Belt Hook
26	30700188000	O-Ring
27	20970840101	Cover, Belt Hook
28	33425000001	C-Ring
29	30700079000	O-Ring
30	30700081000	O-Ring

ITEM NO.	PART NO.	DESCRIPTION
31	20750900074	Valve
32	30700071000	O-Ring
33	30700024000	O-Ring
34	30700002000	O-Ring
35	20750910074	Valve Plunger
36	20770960001	Valve Spring
37	30700080000	O-Ring
38	20770920100	Plunger
39	20770930016	Plunger Cap
40	30803240001	Spring Pin
41A	23521052015	Switchable Trigger Assy.
42	30700078000	Grommet
43	20770890101	Trigger Pin
44	23522840015	Depth Adjust
45	23521630001	Adjust Spring
46	23521481001	Upper Safety Lever Assy.
47	23521500001	Adjust Post
48	30700193000	O-Ring
49	235216100B3	Depth Adjust
50	32102120012	Pin
51	23521550115	Safety Cover
52	23521510001	Lower Safety Lever
53	31304000001	E-Ring
54	235215800B3	Rubber Pad
55	30700319000	O-Ring
56	30104050166	Hex.Soc.Hd.Bolt
57	23521130066	Nose
58	30106160266	Hex.Soc.Hd.Bolt
59	30825120001	Pin
60	30606100001	Hex. Soc. Hd. Bolt

ITEM NO.	PART NO.	DESCRIPTION
61	30700315000	O-Ring
62	23521140001	Feed Piston
63	23521180166	Feed Pawl
64	21371190201	Feed Spring
65	21371090117	Feed Piston Bumper
66	21371160001	Feed Piston Cover
67	32524000001	C-Ring
68	23522620001	Latch, Spring
69	23522920101	Latch
70	30900014001	Washer
71	30104120766	Hex. Soc. Hd. Bolt
72	23521250066	Nail Guide
73	23521210001	Pin
74	23521200166	Nail Stopper
75	23521300001	Spring
76	23521270101	Shaft Pin Nail Guide
77	23522290001	Torsion Spring
78	30700329000	O-Ring
79A	23521842015	Magazine Assembly
80A	23521892015	Nail Holder Assembly
81	23521790017	Magazine Cover
82	23521780001	Shaft Pin Cover
83	30106300166	Hex. Soc. Hd. Bolt
84	30900024001	Flar Washer
85A	235209520B3	Single Sequential Trigger
86	23525000000	Muffler

**Įrankio specifikacija**

Modelis	TJEP ZE-65 Excellent
TJEP nr.	100147
Ilgis	293 mm
Plotis	151 mm
Aukštis	333 mm
Svoris	2,13 kg
Talpa	325 viny
Slėgis	5,0 – 8,0 bar / 70 – 120 psi
Skersmuo, viny	2,1 – 3,0 mm
Ilgis, viny	32 - 65 mm
Kampas	0°
Tipas	0° viny, Sujungtos plastiku, pvz., TJEP ZE
$L_{PA}$	91,6 dB
$L_{WA}$	98,9 dB
Neapibrėžtis ( $L_{PA}/L_{WA}$ )	3,0 dB
$^{*}hwz$	4,14 m/s <sup>2</sup>
Neapibrėžtis ( $^{*}hwz$ )	0,27 m/s <sup>2</sup>
Oro sąnaudos vienam ciklui	1,697 litro @ 6,2 bar

Nuolat kuriame ir tobuliname savo įrankius, todėl šioje apžvalgoje pateikiama informacija gali būti keičiama iš anksto neįspėjus. Atnaujintą informaciją galite rasti [www.tjep.eu](http://www.tjep.eu)

**Įrankio taikymas**

- Dailylentės, fasadinės lentos, klojiniai ir kt.
- Įrankiai, veikiantys „bump fire“ režimu, turi būti naudojami tik gamybinėms reikmėms.

**Priedai**

Aprašymas	Aprašymas
„TJEP Superflex“ oro žarna	Sandarinimo žiedas
TJEP oro žarna	Varomasis blokas
TJEP žarnos ritė	Ženklas „Negalima“
TJEP universali alyva	

**Atitikties deklaracija**

Mės,  
Testo Industry Corporation, 177, Ind. 11th Rd., Ta Li Ind. Zone, Ta Li Dist., Taichung 412. Taivanas

prisiimdami visą atsakomybę pareiškiame, kad  
TJEP ZE-65 Excellent

atitinka direktyvą (-as), jos pakeitimą (-us) ir standartą (-us);  
2006/42/EC · EN ISO 12100: 2010 · EN ISO 11148-13: 2018

Įgaliotasis atstovas ES, atsakingas už techninės bylos pildymą:  
„KYOCERA UNIMERCOC Fastening A/S“, Drejervej 2, DK-7451 Sunds,  
Sundsas, tel. +45 97 14 14 40, p. Ebbe Hornstrup

Serijs numerį galite rasti pirmame puslapyje.

Data: 2019-07-31



Jacob Chen  
Generalinis direktorius, Testo Industry Corporation., Taichung,  
Taivanas

**Darbarika specifikācijas**

Modelis	TJEP ZE-65 Excellent
TJEP Nr.	100147
Garums	293 mm
Platums	151 mm
Augstums	333 mm
Svars	2,13 kg
Kapacitāte	325 naglu
Spiediens	5,0 – 8,0 bāri / 70 – 120 psi
Diametrs, naglu	2,1 – 3,0 mm
Garums, naglu	32 - 65 mm
Leņķis	0°
Tips	0° naglas, Savienotas ar plastmasu, piemēram, TJEP ZE
$L_{PA}$	91,6 dB
$L_{WA}$	98,9 dB
NeNOTEIKTĪBA ( $L_{PA}/L_{WA}$ )	3,0 dB
$^{*}hwz$	4,14 m/s <sup>2</sup>
NeNOTEIKTĪBA ( $^{*}hwz$ )	0,27 m/s <sup>2</sup>
Gaisa patēriņš vienā ciklā	1,697 litri @ 6,2 bāri

Tā kā mēs nepārtraukti attīstām un uzlabojam darbarikus, šajā pārskatā ietvertā informācija var tikt mainīta bez iepriekšēja paziņojuma. Atjauninātā informācija ir pieejama vietnē [www.tjep.eu](http://www.tjep.eu).

**Darbarika pielietojums**

- Sienas, apdares dēji, ribojums u. c.
- Darbarikus kontaktpalaidēs režīmā drīkst izmantot tikai ražošanas nolūkiem.

**Piederumi**

Apraksts	Apraksts
TJEP Superflex gaisa šļūtene	Blīvgradzens
TJEP gaisa šļūtene	Piedziņas bloks
TJEP šļūtenes spole	Stobra uzgalis
TJEP vissezonas eļļa	

**Atbilstības deklarācija**

Mēs,  
Testo Industry Corporation, 177, Ind. 11th Rd., Ta Li Ind. Zone, Ta Li Dist., Taichung 412. Taivāna

uzņemoties pilnu atbildību, deklarējam, ka  
TJEP ZE-65 Excellent

atbilst direkīvai(-ām), to grozījumiem un standartiem  
2006/42/EC · EN ISO 12100: 2010 · EN ISO 11148-13: 2018

Pilnvarotā kontaktpersona ES tehniskā faila sagatavošanai:  
KYOCERA UNIMERCOC Fastening A/S, Drejervej 2, DK-7451 Sunds,  
Tālr.: +45 97 14 14 40, Ebe Hornstrups [Ebbe Hornstrup]

Sērijs numurs ir norādīts pirmajā lapā.

Datums, 07.31.2019



Jacob Chen  
Ģenerāldirektors, Testo Industry Corporation, Taichung, Taivāna

**Speċifikazzjoni tal-ghodda**

Mudell	TJEP ZE-65 Excellent
Nru. tat-TJEP	100147
Tul	293 mm
Wisa'	151 mm
Gholi	333 mm
Piż	2,13 kg
Kapaċità	325 insemi
Pressjoni	5,0 – 8,0 bar / 70 – 120 psi
Dijametru, insemi	2,1 – 3,0 mm
Tul, insemi	32 - 65 mm
Angolu	0°
Tip	Insemi ta' 0°, Plast miġbur, eż. TJEP ZE
L <sub>PA</sub>	91,6 dB
L <sub>WA</sub>	98,9 dB
Inċertezza (L <sub>PA</sub> /L <sub>WA</sub> )	3,0 dB
<sup>a</sup> hwz	4,14 m/s <sup>2</sup>
Inċertezza ( <sup>a</sup> hwz)	0,27 m/s <sup>2</sup>
Konsum tal-arja ghal kull ciklu	1,697 litri @ 6,2 bar

Peress li qed niżviluppaw u nteju l-ghodda tagħna b'mod kostanti, l-informazzjoni f'din il-harsa generali hija soġġetta għal bidla mingħajr avviz. Informazzjoni aġġornata tista' tinstab fuq [www.tjep.eu](http://www.tjep.eu)

**Applikazzjoni tal-ghodda**

- Siding, gwaniċuni, xaters eċċ.
- L-ghodda fil-modalità tal-hruġ bl-iskoss għandha tintuza biss għal applikazzjonijiet ta' produzzjoni.

**Aċċessorji**

Deskrizzjoni	Deskrizzjoni
Pajp tal-arja superflex tat-TJEP	Ċirku O
Pajp tal-arja tat-TJEP	Unità tas-sewwieq
Rukkell tal-manku tat-TJEP	Ebda marka ta'
Żejt tal-istaġun kollu tat-TJEP	

**Dikjarazzjoni tal-konformità**

Ahna;  
Testo Industry Corporation, 177, Ind. 11th Rd., Ta Li Ind. Zone, Ta Li Dist., Taichung 412. It-Tajwan

niddikjaraw taht ir-responsabbiltà unika tagħna li:  
TJEP ZE-65 Excellent

jikkonforma mad-direttiva(i), l-emenda(i) u l-istandard(s) tiegħu;  
2006/42/EC · EN ISO 12100: 2010 · EN ISO 11148-13: 2018

Kuntatt awtorizzat fl-UE biex jiġi kkumpilat il-Fajl Tekniku;  
KYOCERA UNIMERCO Fastening A/S, Drejervej 2, DK-7451 Sunds,  
Tel: +45 97 14 14 40, is-Sur Ebbe Hornstrup

In-numru tas-serje jista' jinstab fuq il-paġna ta' quddiem.

Data; 07.31.2019



Jacob Chen  
Maniġer ġenerali, Testo Industry Corporation, Taichung, It-Tajwan

**Technische specificaties**

Model	TJEP ZE-65 Excellent
TJEP nr.	100147
Lengte	293 mm
Breedte	151 mm
Hoogte	333 mm
Gewicht	2,13 kg
Capaciteit	325 spijkers
Druk	5,0 – 8,0 bar / 70 – 120 psi
Diameter, spijkers	2,1 – 3,0 mm
Lengte, spijkers	32 - 65 mm
Hoek	0°
Type	0° spijkers, Met plastic gebundeld, bijv. TJEP ZE
L <sub>PA</sub>	91,6 dB
L <sub>WA</sub>	98,9 dB
Onzekerheid (L <sub>PA</sub> /L <sub>WA</sub> )	3,0 dB
<sup>a</sup> hwz	4,14 m/s <sup>2</sup>
Onzekerheid ( <sup>a</sup> hwz)	0,27 m/s <sup>2</sup>
Luchtverbruik per cyclus	1,697 liter @ 6,2 bar

Aangezien wij onze producten voortdurend doorontwikkelen en verbeteren, kan de informatie in dit overzicht zonder voorafgaande kennisgeving worden gewijzigd. Actuele informatie is te vinden op [www.tjep-benelux.nl](http://www.tjep-benelux.nl)

**Gebruik van het gereedschap**

- Bebording, dakranden, bekisting, enz.
- Apparaten in de contactvuurmodus mogen uitsluitend worden gebruikt voor productietoepassingen.

**Accessoires**

Omschrijving	Omschrijving
TJEP Superflex luchtslang	O-ring
TJEP luchtslang	Slagpen
TJEP luchtslang haspel	Beschermneusstuk
TJEP alle seizoenen olie	

**Verklaring van overeenstemming**

Wij:  
Testo Industry Corporation, 177, Ind. 11th Rd., Ta Li Ind. Zone, Ta Li Dist., Taichung 412. Taiwan

verklaren geheel onder eigen verantwoordelijkheid dat de:  
TJEP ZE-65 Excellent

in overeenstemming is met de richtlijn(en), de wijziging(en) en de norm(en);  
2006/42/EC · EN ISO 12100: 2010 · EN ISO 11148-13: 2018

Geautoriseerde contactpersoon in de EU om het Technisch Dossier samen te stellen;  
KYOCERA UNIMERCO Fastening A/S, Drejervej 2, DK-7451 Sunds,  
Tel: +45 97 14 14 40, dhr. Ebbe Hornstrup

Het serienummer staat op het titelblad.

Datum: 31-07-2019



Jacob Chen  
Algemeen directeur, Testo Industry Corporation, Taichung, Taiwan

**Tekniske spesifikasjoner**

Modell	TJEP ZE-65 Excellent
TJEP-nr.	100147
Lengde	293 mm
Bredde	151 mm
Høyde	333 mm
Vekt	2,13 kg
Kapasitet	325 spiker
Trykk	5,0 – 8,0 bar / 70 – 120 psi
Diameter, spiker	2,1 – 3,0 mm
Lengde, spiker	32 - 65 mm
Vinkel	0°
Type	0° spiker, Plastbånd, f.eks. TJEP ZE
$L_{PA}$	91,6 dB
$L_{WA}$	98,9 dB
Usikkerhet ( $L_{PA}/L_{WA}$ )	3,0 dB
$^{*}hwz$	4,14 m/s <sup>2</sup>
Usikkerhet ( $^{*}hwz$ )	0,27 m/s <sup>2</sup>
Luftforbruk pr. skudd	1,697 liter @ 6,2 bar

Fordi vi kontinuerlig utvikler og forbedrer produktene våre, kan informasjonen i denne oversikten bli endret uten varsel. Du finner oppdatert informasjon på [www.tjep.no](http://www.tjep.no)

**Verktøybruk**

- Bordkledning, møner, forskaling m.m.
- Verktøy i slagatrekksmodus skal kun brukes til produksjonsformål.

**Tilbehør**

Beskrivelse	Beskrivelse
TJEP Superflex trykkluftslange	O-ring
TJEP trykkluftslange	Slagstift med stempel
TJEP slangetrommel	Nesebeskytter
TJEP helårsolie	

**Samsvarserklæring**

Vi;  
Testo Industry Corporation, 177, Ind. 11th Rd., Ta Li Ind. Zone, Ta Li Dist., Taichung 412. Taiwan

erklærer under eget ansvar at:  
TJEP ZE-65 Excellent

er i samsvar med direktive(-ene), endringen(e) og standard(ene);  
2006/42/EC · EN ISO 12100: 2010 · EN ISO 11148-13: 2018

Autorisert kontakt i EU for å sette sammen den tekniske filen:  
KYOCERA UNIMERCO Fastening A/S, Drejervej 2, DK-7451 Sunds,  
Tlf: +45 97 14 14 40, hr. Ebbe Hornstrup

Serienummeret finnes på forsiden.

Dato: 31.07.2019



Jacob Chen  
Daglig leder, Testo Industry Corporation, Taichung, Taiwan

**Specyfikacja narzędzia**

Model	TJEP ZE-65 Excellent
Nr TJEP	100147
Długość	293 mm
Szerokość	151 mm
Wysokość	333 mm
Masa	2,13 kg
Pojemność	325 gwoździe
Ciśnienie	5,0 – 8,0 barów / 70 – 120 psi
Średnica, gwoździe	2,1 – 3,0 mm
Długość, gwoździe	32 - 65 mm
Kąt	0°
Type	Gwoździe 0°, Łączenie plastikowe, np. TJEP ZE
$L_{PA}$	91,6 dB
$L_{WA}$	98,9 dB
Niepewność ( $L_{PA}/L_{WA}$ )	3,0 dB
$^{*}hwz$	4,14 m/s <sup>2</sup>
Niepewność ( $^{*}hwz$ )	0,27 m/s <sup>2</sup>
Zużycie powietrza na cykl	1,697 litra @ 6,2 bara

Ponieważ nieustannie pracujemy nad rozwojem i ulepszaniem naszych narzędzi, informacje zawarte w niniejszym omówieniu mogą ulegać zmianom bez uprzedzenia. Aktualne informacje są dostępne na stronie [www.tjep.eu](http://www.tjep.eu)

**Zastosowanie narzędzia**

- Deskowanie ścian, deski czołowe okapu, szalowanie itp.
- Narzędzi w trybie spustu dociskowego należy używać wyłącznie w zastosowaniach produkcyjnych.

**Akcesoria**

Opis	Opis
Wąż powietrza Superflex TJEP	O-ring
Wąż powietrza TJEP	Wbijak
Bębny do nawijania węża TJEP	Nosek No-mark
Caloroczny olej TJEP	

**Deklaracja zgodności**

My:  
Testo Industry Corporation, 177, Ind. 11th Rd., Ta Li Ind. Zone, Ta Li Dist., Taichung 412. Tajwan

oświadczamy na własną odpowiedzialność, że:  
TJEP ZE-65 Excellent

jest zgodna z dyrektywami, ich poprawkami i normami:  
2006/42/EC · EN ISO 12100: 2010 · EN ISO 11148-13: 2018

Autoryzowany kontakt w UE, odpowiedzialny za złożenie dokumentacji technicznej:  
KYOCERA UNIMERCO Fastening A/S, Drejervej 2, DK-7451 Sunds,  
tel.: +45 97 14 14 40, pan Ebbe Hornstrup

Numer seryjny podano na pierwszej stronie.

Data: 31.07.2019



Jacob Chen  
Dyrektor generalny, Testo Industry Corporation, Taichung, Tajwan



**Especificação de ferramentas**

Modelo	TJEP ZE-65 Excellent
N.º TJEP	100147
Comprimento	293 mm
Largura	151 mm
Altura	333 mm
Peso	2,13 kg
Capacidade	325 pregos
Pressure	5,0 – 8,0 bar / 70 – 120 psi
Diâmetro, pregos	2,1 – 3,0 mm
Comprimento, pregos	32 - 65 mm
Ângulo	0°
Tipo	Pregos 0°, Pregos de tira de plástico, por exemplo, TJEP ZE
$L_{PA}$	91,6 dB
$L_{WA}$	98,9 dB
Incerteza ( $L_{PA}/L_{WA}$ )	3,0 dB
$^{a}hwz$	4,14 m/s <sup>2</sup>
Incerteza ( $^{a}hwz$ )	0,27 m/s <sup>2</sup>
Consumo de ar por ciclo	1,697 litros @ 6,2 bar

Devido a estarmos constantemente a desenvolver e melhorar as nossas ferramentas, a informação aqui contida está sujeita a alterações sem aviso prévio. A informação atualizada pode ser encontrada em [www.tjep.eu](http://www.tjep.eu)

**Aplicação das ferramentas**

- Tapume, vigas, cofragem, paletes, etc.
- As ferramentas no modo de disparo semiautomático só serão utilizadas para aplicações de produção.

**Acessórios**

Descrição	Descrição
Mangueira de ar Superflex TJEP	O-ring
Mangueira de ar TJEP	Unidade do acionador
Óleo para todas as estações TJEP	No-mark
Enrolador de mangueiras TJEP	

**Declaração de conformidade**

Nós;  
Testo Industry Corporation, 177, Ind. 11th Rd., Ta Li Ind. Zone, Ta Li Dist., Taichung 412. Taiwan

declaramos sob a nossa exclusiva responsabilidade que TJEP ZE-65 Excellent

está em conformidade com a(s) diretiva(s), a(s) sua(s) alteração(ões) e a(s) norma(s);  
2006/42/EC · EN ISO 12100: 2010

Contacto autorizado na UE para compilar o Ficheiro Técnico;  
KYOCERA UNIMERCO Fastening A/S, Drejervej 2, DK-7451 Sunds,  
Tel: +45 97 14 14 40, Mr. Ebbe Hornstrup

O número de série pode ser encontrado na primeira página.

Data: 07/31/2019



Jacob Chen  
Diretor-geral, Testo Industry Corporation, Taichung, Taiwan

**Specificațiile uneltei**

Model	TJEP ZE-65 Excellent
Nr. TJEP	100147
Lungime	293 mm
Lățime	151 mm
Înălțime	333 mm
Greutate	2,13 kg
Capacitate	325 cuie
Presiune	5,0 – 8,0 bari / 70 – 120 atmosfere
Diametru, cuie	2,1 – 3,0 mm
Lungime, cuie	32 - 65 mm
Unghi	0°
Tip	Cuie 0°, Strânse cu plastic, ex. TJEP ZE
$L_{PA}$	91,6 dB
$L_{WA}$	98,9 dB
Incertitudine ( $L_{PA}/L_{WA}$ )	3,0 dB
$^{a}hwz$	4,14 m/s <sup>2</sup>
Incertitudine ( $^{a}hwz$ )	0,27 m/s <sup>2</sup>
Consumul de aer pe ciclu	1,697 litri @ 6,2 bari

Deoarece dezvoltăm și îmbunătățim constant uneltele noastre, informațiile din această prezentare generală pot fi modificate fără notificare prealabilă. Informațiile actualizate pot fi accesate la adresa [www.tjep.eu](http://www.tjep.eu)

**Aplicația uneltei**

- Lambriu, plăci de fațadă, cofraj etc.
- Uneltele în modul de declanșare la contact se vor utiliza numai pentru aplicații de producție.

**Accesorii**

Descriere	Descriere
Furtun de aer comprimat Superflex TJEP	Garnitură inelară
Furtun de aer comprimat TJEP	Unitate de comandă
Ulei pentru întregul sezon TJEP	Fără marcaj
Rolă pentru furtun TJEP	

**Declarația de conformitate**

Noi,  
Testo Industry Corporation, 177, Ind. 11th Rd., Zona Industrială Ta Li, Districtul Ta Li, Taichung 412. Taiwan

declaram pe propria răspundere că următorul produs,  
TJEP ZE-65 Excellent

este în conformitate cu directiva (directivile), modificarea (modificările) și standardul (standardele) aferente:  
2006/42/EC · EN ISO 12100: 2010

Persoană de contact autorizată în UE pentru a întocmi Fișa tehnică;  
KYOCERA UNIMERCO Fastening A/S, Drejervej 2, DK-7451 Sunds,  
Tel: +45 97 14 14 40, DI Ebbe Hornstrup

Numărul de serie este disponibil pe copertă.

Data: 31.07.2019



Jacob Chen  
Manager general, Testo Industry Corporation, Taichung, Taiwan

## Vektygsspecifikation

Modell	TJEP ZE-65 Excellent
TJEP-nr	100147
Längd	293 mm
Bredd	151 mm
Höjd	333 mm
Vikt	2,13 kg
Kapacitet	325 spik
Tryck	5,0 – 8,0 bar / 70 – 120 psi
Diameter, spik	2,1 – 3,0 mm
Längd, spik	32 - 65 mm
Vinkel	0°
Typ	0° spik, Plastbandad, t.ex. TJEP ZE
$L_{PA}$	91,6 dB
$L_{WA}$	98,9 dB
Osäkerhet ( $L_{PA}/L_{WA}$ )	3,0 dB
$^{*}hwz$	4,14 m/s <sup>2</sup>
Osäkerhet ( $^{*}hwz$ )	0,27 m/s <sup>2</sup>
Luftförbruk pr. skott	1,697 liter @ 6,2 bar

*Då vi ständigt utvecklar och förbättrar våra verktyg kan informationen i den här översikten komma att ändras utan föregående meddelande. Uppdaterad information finns på [www.tjep.se](http://www.tjep.se)*

## Verktygstillämpning

- Tråbeklädnad, vindsquivor, gjutformar osv.
- Verktyg i kontaktavfyrningsläge får endast användas i produktionstillämpningar.

## Tillbehör

Beskrivning	Beskrivning
TJEP Superflex tryckluftslang	O-ring
TJEP tryckluftslang	Slagstift med kolv
TJEP slangvinda	Nosskydd
TJEP smörolja	

## Försäkran om överensstämmelse

Vi;  
Testo Industry Corporation, 177, Ind. 11th Rd., Ta Li Ind. Zone, Ta Li Dist., Taichung 412. Taiwan

försäkrar helt på eget ansvar att:  
TJEP ZE-65 Excellent

överensstämmer med direktivet/direktiverna, dess ändring(ar) och standard(er);  
2006/42/EC · EN ISO 12100: 2010 · EN ISO 11148-13: 2018

Behörig kontakt i EU för att sammanställa den tekniska dokumentationen;  
KYOCERA UNIMERCO Fastening A/S, Drejervej 2, DK-7451 Sunds, Tfn: +45 97 14 14 40, Ebbe Hornstrup

Serienummer finns på framsidan.

Datum: 2019-07-31



Jacob Chen  
Direktör, Testo Industry Corporation, Taichung, Taiwan

## Technické špecifikácie

Model	TJEP ZE-65 Excellent
Č. TJEP	100147
Dĺžka	293 mm
Šírka	151 mm
Výška	333 mm
Hmotnosť	2,13 kg
Kapacita	325 kľince
Tlak	5,0 – 8,0 barov / 70 – 120 psi
Priemer, kľince	2,1 – 3,0 mm
Dĺžka, kľince	32 - 65 mm
Uhol	0°
Typ	0° kľince, Plastové zoskupené, napr. TJEP ZE
$L_{PA}$	91,6 dB
$L_{WA}$	98,9 dB
Neistota ( $L_{PA}/L_{WA}$ )	3,0 dB
$^{*}hwz$	4,14 m/s <sup>2</sup>
Neistota ( $^{*}hwz$ )	0,27 m/s <sup>2</sup>
Spotreba vzduchu na cyklus	1,697 l @ 6,2 barov

*Vzhľadom na to, že naše produkty neustále vyvíjame a vylepšujeme, informácie v tejto príručke sa môžu zmeniť bez predchádzajúceho upozornenia. Aktualizované informácie nájdete na adrese [www.tjep.eu](http://www.tjep.eu)*

## Použitie nástroja

- Obklady, fasádne dosky, debnenie atď.
- Nástroje v režime rázového vystrefovania by sa mali používať iba vo výrobných aplikáciách.

## Príslušenstvo

Popis	Popis
Vzduchová hadica TJEP Superflex	Tesniaci krúžok
Vzduchová hadica TJEP	Riadiaca jednotka
Navijak hadice TJEP	Ochranný prvok
Celosezónný olej TJEP	

## Vyhlásenie o zhode

My  
Testo Industry Corporation, 177, Ind. 11th Rd., Ta Li Ind. Zone, Ta Li Dist., Taichung 412. Taiwan

vyhlasujeme na vlastnú zodpovednosť, že  
TJEP ZE-65 Excellent

je v súlade s platným znením nasledujúcich smerníc a noriem:  
2006/42/EC · EN ISO 12100: 2010 · EN ISO 11148-13: 2018

Autorizovaný partner v EÚ na zostavenie technickej dokumentácie;  
KYOCERA UNIMERCO Fastening A/S, Drejervej 2, DK-7451 Sunds, Tel: +45 97 14 14 40, p. Ebbe Hornstrup

Sériové číslo nájdete na prednej strane.

Dátum: 31.07.2019



Jacob Chen  
Generálny riaditeľ, Testo Industry Corporation, Taichung, Taiwan

**Tehnične specifikacije**

Model	TJEP ZE-65 Excellent
Št. TJEP	100147
Dolžina	293 mm
Širina	151 mm
Višina	333 mm
Masa	2,13 kg
Zmogljivost	325 žebļjev
Tlak	5,0 – 8,0 bar / 70 – 120 psi
Premer žebļjev	2,1 – 3,0 mm
Dolžina žebļjev	32 - 65 mm
Kot	0°
Tip	0° žebļjev, Vezani z umetno maso, npr. TJEP ZE
$L_{PA}$	91,6 dB
$L_{WA}$	98,9 dB
Negotovost ( $L_{PA}/L_{WA}$ )	3,0 dB
$^{*}hwz$	4,14 m/s <sup>2</sup>
Negotovost ( $^{*}hwz$ )	0,27 m/s <sup>2</sup>
Poraba zraka na cikel	1,697 litra @ 6,2 bar

Nenehno si prizadevamo za nadaljnji razvoj in izboljševanje naših izdelkov, zato si pridržujemo pravico do sprememb podatkov v tem pregledu brez predhodnega obvestila. Posodobljeni podatki so na voljo na spletnem mestu [www.tjep.eu](http://www.tjep.eu)

**Uporaba za orodja**

- Opaž, plošče za vence, naoknice ipd.
- Orodja v načinu rafalnega sproženja se lahko uporabljajo samo za proizvodne namene.

**Dodatki**

Opis	Opis
Zračna cev TJEP Superflex	Tesnilni obroček
Zračna cev TJEP	Enota gonila
Navojni kolut za gibko cev TJEP	Ščitnik pred odtis
Olje za vse letne čase TJEP	

**Izjava o skladnosti**

Podjetje

Testo Industry Corporation, 177, Ind. 11th Rd., Ta Li Ind. Zone, Ta Li Dist., Taichung 412. Tajvan

na lastno odgovornost izjavlja, da je  
TJEP ZE-65 Excellent

skladen z direktivo(-ami), njenimi/njihovimi spremembami in standardom(-i):  
2006/42/EC · EN ISO 12100: 2010 · EN ISO 11148-13: 2018

Oseba v EU, pooblaščenca za sestavljanje tehnične dokumentacije:  
KYOCERA UNIMERCO Fastening A/S, Drejervej 2, DK-7451 Sunds,  
Tel: +45 97 14 14 40, g. Ebbe Hornstrup

Serijska številka je navedena na naslovni strani.

Datum: 31. 07. 2019



Jacob Chen

Generalni direktor, Testo Industry Corporation, Taichung, Tajvan



KYOCERA UNIMERCO Fastening A/S  
Drejervej 2  
DK-7451 Sunds  
Tlf. +45 97 14 14 40  
Fax +45 97 14 14 86  
[tjep@kyocera-unimerco.com](mailto:tjep@kyocera-unimerco.com)