



TJEP CN 100 EPAL



www.tjep.eu

 **KYOCERA**

DK Vi ønsker Dem tillykke med Deres nye TJEP trykluftpistol. Ved korrekt behandling og vedligeholdelse vil De have glæde af Deres pistol i mange år fremover.

Værktøjet er effektivt og pålideligt, når det anvendes korrekt og med omtanke. Producentens anvisninger skal følges for at opnå den optimale ydelse. Læs derfor venligst denne manual igennem, og vær sikker på at forstå alle sikkerhedsforskrifter, før værktøjet tages i brug. Instruktionerne for installation, anvendelse og vedligeholdelse bør gennemlæses nøje, og manualen bør gemmes som opslagsværk. **BEMÆRK:** Yderligere sikkerhedsforanstaltninger kan være påkrævet på grund af Deres specifikke anvendelse af værktøjet. Kontakt Deres repræsentant eller forhandler, hvis De har spørgsmål vedrørende værktøjet og anvendelsen heraf.

NO Vi håper du får stor glede av din nye TJEP pistol. Ved korrekt behandling og vedlikehold vil du ha nytte av pistolen i mange år fremover.

Dette verktøyet er beregnet på festeoppgaver i større skala. Verktøyet er effektivt og pålitelig når det brukes korrekt og med omtanke. For å oppnå den optimale ytelsen skal produsentens anvisninger følges. Les derfor gjennom denne bruksanvisningen, og vær sikker på at du forstår alle sikkerhetsforskriftene før verktøyet tas i bruk. Ta vare på bruksanvisningen for senere bruk.

Merk! Ytterligere sikkerhetsforskrifter kan være påkrevd på grunn av den spesifikke oppgaven du vil bruke verktøyet til. Kontakt din forhandler hvis du har spørsmål vedrørende verktøyet og bruken av det.

GB We congratulate you on your new TJEP pneumatic nailer. With correct care and maintenance you will have the pleasure of your nailer for many years to come.

The tool is effective and reliable when used correctly and wisely. The manufacturer's instructions must be followed to achieve optimal performance. Therefore, please read this manual through and be sure to understand all the safety rules before you start using the tool. The instructions for installation, use and maintenance should be read carefully and the manual should be kept as reference.

NOTE: Additional safety measures may be required because of your specific use of the tool. Please contact your representative or distributor if you have any questions regarding the tool and its application.

PL Gratulujemy Państwu zakupu nowej gwoździarki TJEP. Wykonując prawidłowo serwis i konserwację będziecie używać gwoździarkę wiele lat.

Narzędzie jest skuteczne i pewne jeśli używane jest prawidłowo i mądrze. Instrukcja obsługi wskazuje jak osiągnąć optymalną pracę narzędzia. Przed rozpoczęciem pracy z narzędziem instrukcje obsługi należy dokładnie przeczytać i zrozumieć wszystkie zasady bezpieczeństwa. Wszystkie informacje dotyczące instalacji, użycia i konserwacji muszą być dokładnie przeczytane a instrukcja obsługi musi być trzymana jako dokument odniesienia.

UWAGA: W szczególnych wypadkach użycia narzędzia mogą być wymagane dodatkowe środki bezpieczeństwa. W przypadku dodatkowych pytań odnośnie narzędzia lub jego użycia prosimy o kontakt z dystrybutorem lub przedstawicielem.

SE Vi hoppas att ni ska få mycket glädje av er nya TJEP pistol. Med korrekt hantering och underhåll kommer ni att kunna nyttja pistolen i många år.

Detta verktyg är avsett för snabb och yrkesmässig infästning. Det är effektivt och pålitligt om det används korrekt och förståndigt. För att uppnå optimal prestanda ska tillverkarens anvisningar följas. Läs därför noga igenom manualen och se till att du förstår alla säkerhetsföreskrifter innan verktyget tas i bruk. Spara bruksanvisningen för framtida behov.

Observed! Ytterligare försiktighetsåtgärder kan gälla vid särskild användning av verktyget. Kontakta er återförsäljare vid frågor angående verktyget eller dess användning.

FI Toivomme, että olet tyytyväinen ostamaasi TJEP naulain. Kun käsittelet ja naulainta oikein, se palvelee sinua monia vuosia.

Tämä työkalu on tarkoitettu nopeaan ja ammattimaiseen kiinnittämiseen. Oikein ja järkevästi käytettynä se on tehokas ja luotettava apuväline. Noudata almistajan ohjeita, niin saat työkalustasi parhaan hyödyn. Lue siis käyttöohje huolellisesti ja varmista, että ymmärrät kaikki turvaohjeet ennen kuin otat työkalun käyttöön. Pidä käyttöohje tallessa myöhempää tarvetta varten.

Huomio! Työkalun erityisissä käyttökohteissa voidaan tarvita ylimääräisiä varotoimia. Ota yhteyttä jälleenmyyjään, jos sinulla on kysyttävää työkalusta tai sen käytöstä.

DE Wir gratulieren Ihnen zu Ihrer neuen TJEP Druckluftnagler. Bei richtiger Pflege und Wartung werden Sie viele Jahre Freude an Ihrer Nagelpistole haben.

Das Werkzeug ist effektiv und zuverlässig, wenn es korrekt und mit Vorsicht angewandt wird. Die Anweisungen des Produzenten müssen befolgt werden, um die optimale Leistung zu erzielen. Lesen Sie daher bitte diese Anleitung durch und achten Sie darauf, dass Sie alle Sicherheitsvorschriften verstehen, bevor das Werkzeug in Gebrauch genommen wird. Die Anleitungen für Einbau, Betrieb und Wartung sollten sorgfältig durchgelesen werden und das Handbuch sollte als Nachschlagewerk aufgehoben werden. **BEACHTEN:** Zusätzliche Sicherheitsmaßnahmen können aufgrund Ihrer spezifischen Anwendung des Werkzeugs erforderlich sein. Wenden Sie sich bitte an Ihren Vertreter oder Händler, wenn Sie Fragen zum Werkzeug und zur Anwendung des Werkzeugs haben.

EE Me õnnitleme teid uue naelapüstol. Õige ravi ja hooldus on teil hea meel teie naelutaja paljude aastate jooksul.

Tööriist on tõhus ja usaldusväärne, kui seda kasutatakse õigesti ja targalt. Tootja juhiste teie järgida, et saavutada optimaalne tulemuslikkus. Seega, palun lugeda juhend hoolikalt läbi ning veenduge, et olete kõiki ohutusekirjades õigesti aru saanud, enne tööriistaga tööle asumist. Enne seadme seadistust, kasutamist ja hooldust, tuleks kasutusjuhend hoolikalt läbi lugeda ning käsiraamat tuleks säilitada.

MÄRKUS: Täiendavad turvameetmed võivad olla vajalikud, sest oma spetsiifilise kasutamisega vahend. Palun pöörduge esindaja või levitaja Kui teil on küsimusi tööriista ja selle rakendamise.

Technical specifications

Model	TJEP CN 100 EPAL
TJEP no.	100357
Lenght	338 mm
Width	156 mm
Height	418 mm
Weight	5,25 kg
Capacity	300 nails
Pressure	5 – 8 bar (70 – 120 psi)
Diameter, nails	Wire collated 3,5 mm
Length, nails	Wire collated 70 - 90 mm
Angle	15°
Type	Nails, wire collated 15° e.g. TJEP CN
$L_{PA}^{*}2s$	102,3 dBA
$L_{PA}^{*}1s,1m$	89,3 dBA
$a^{*}hwz$	5,35 m/s ²

Declaration of conformity

We
Basso Industry Corp.,
No. 24, 36th Rd., Taichung Industrial Zone,
Taichung, Taiwan R.O.C.

declare under our
sole responsibility
that the
Pneumatic nailer TJEP CN 100 EPAL

conforms with the
directive(s), its
amedment(s) and
standard(s)
Machinery Directive 2006/42/EC
EN ISO 12100-1+A1:2009
EN ISO 12100-2+A1:2009
EN ISO 14121-1:2007, EN 792-13+A1:2008
EN 12549+A1:2008, ISO 8662-11+A1:2001

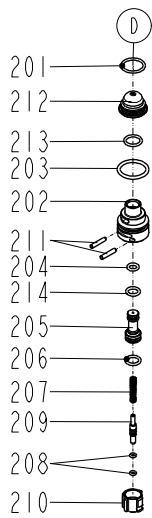
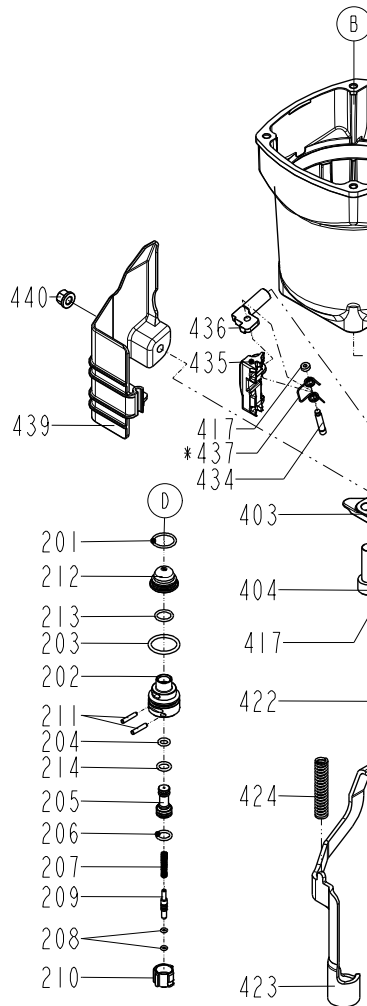
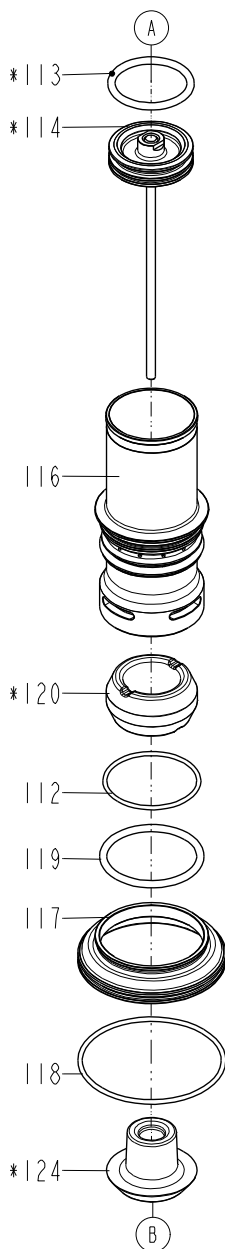
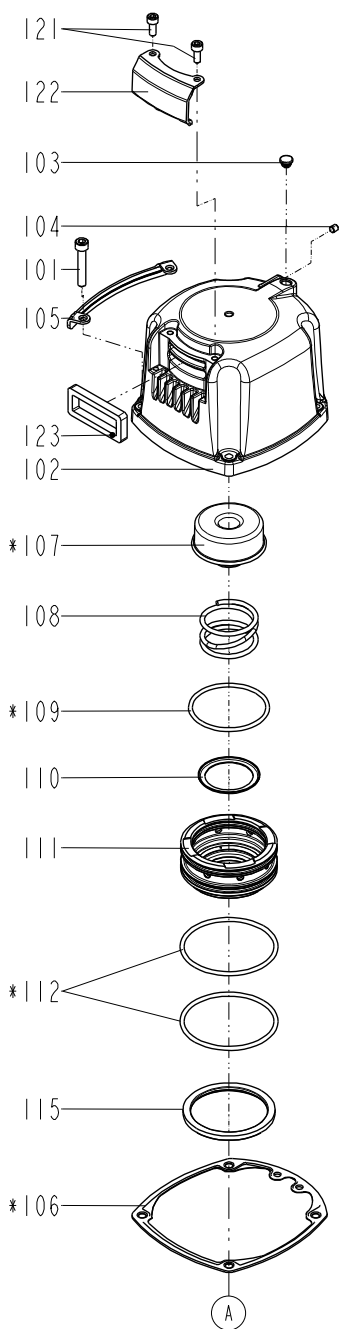
Serial number:

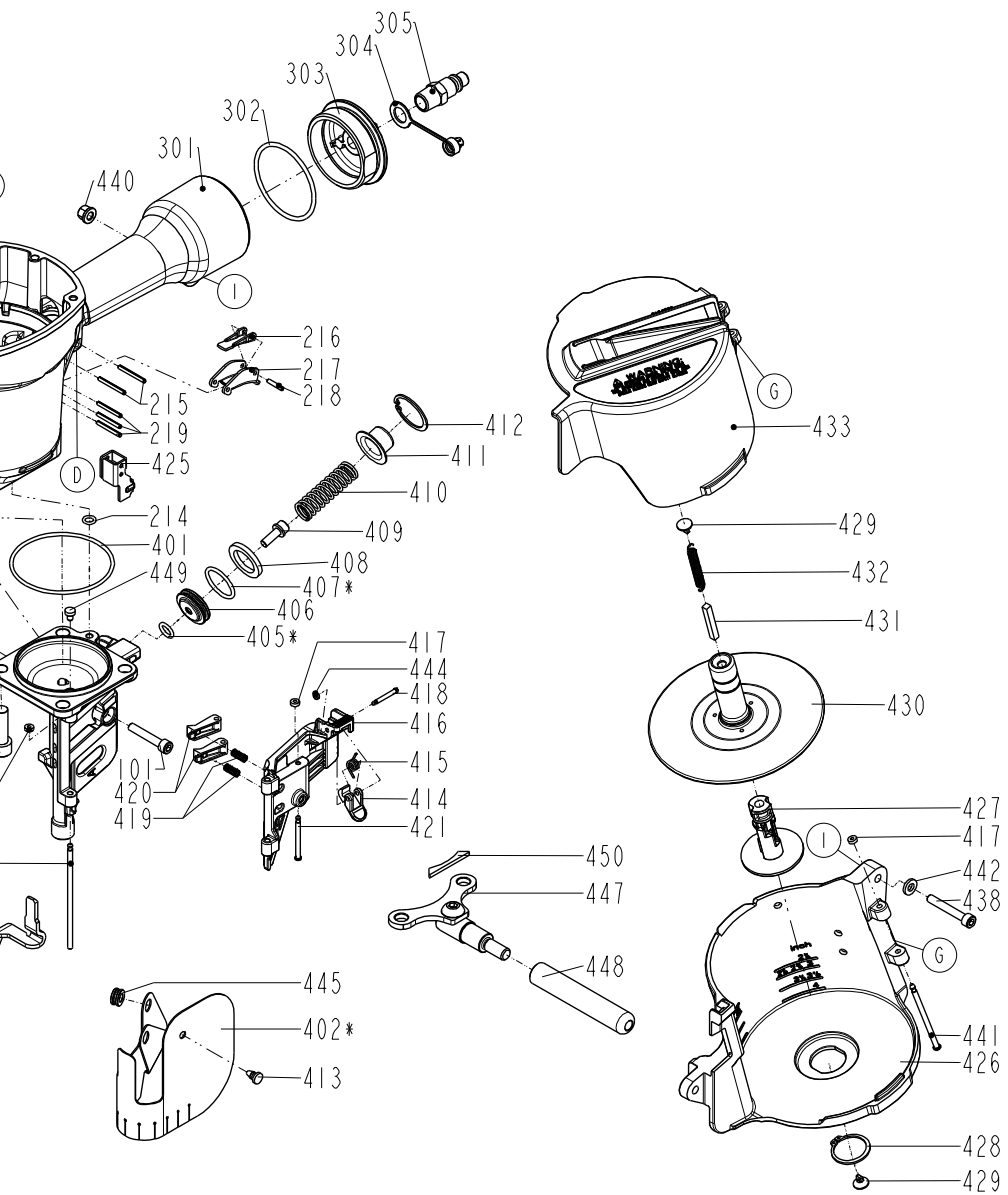
Signed:


Kevin Lin (Quality Manager)

Authorized contact
in EU to compile
the Technical File:
KYOCERA UNIMERCO Fastening A/S
Drejervej 2, DK-7451 Sunds
Tel: +45 97 14 14 40
Mr. Ebbe Hornstrup

TJEP CN 100 EPAL





註：* 表易損零件

Spareparts

ITEM NO.	PART NO.	DESCRIPTION
101	2040101-04121-2	HEX.SOC.HD.BOLT
102	11369-1034301-1	CAP
103	1135S-0350001-1	GROMMET
104	2040104-03010-0	HEX.SOC.HD.SCREW
105	11397-1034701-1	GUIDE COVER
106*	11302-1034701-1	CYLINDER CAP SEAL
107*	11370-1030001-1	SEAL
108	11360-1030001-2	COMPRESSION SPRING
109*	2041108-06050-0	O - RING
110	11381-1030001-1	WASHER
111	11368-1030001-1	HD.VALVE PISTON
112*	2041108-07050-0	O - RING
113*	2041100-06011-0	O - RING
114*	11204-1030002-1	DRIVER UNIT
115	11399-1030001-1	COLLAR
116	11320-1030003-1	CYLINDER
117	11321-1030001-1	CYLINDER SPACER
118	2041104-11010-0	O - RING
119	2041108-07060-0	O - RING
120*	11327-1034702-1	BUMPER-A
121	2040101-03050-9	HEX.SOC.HD.BOLT
122	11371-1034701-1	DEFLECTOR
123	1132T-1030001-1	MUFFLER
124*	11327-1034703-1	BUMPER-B
201	2041104-02060-0	O - RING
202	11374-0860001-1	PLUNGER CAP
203	2041100-02050-0	O - RING
204	2041100-01070-0	O - RING
205	1133S-0860001-1	VALVE PLUNGER
206	2041100-01030-0	O - RING
207	11376-0860001-1	SPRING
208	2041108-01020-0	O - RING
209	11375-0860002-1	PLUNGER
210	11373-0860001-1	TRIGGER VALVE HEAD
211	11329-0860001-1	PIN
212	1137A-0860001-1	COVER-PLUNGER
213	2041104-02070-0	O - RING
214	2041100-01050-0	O - RING
215	2040401-05150-0	SPIRAL PINS

ITEM NO.	PART NO.	DESCRIPTION
216	11317-0864701-2	SECONDARY TRIGGER
217	11316-0864701-3	TRIGGER
218	2040401-05080-0	SPIRAL PINS
219	2040401-05120-0	SPIRAL PINS
301	11230-1036601-2	GUN BODY UNIT
302	2041101-05020-0	O - RING
303	11346-0864303-1	END CAP
304	1132L-0014701-1	DUSTY COVER
305	1135V-0000003-1	AIR PLUG
401	2041104-08020-0	O - RING
402*	11383-1030001-1	MUZZLE PROTECTOR
403	11382-1034702-4	NOSE PIECE
404	2040101-06010-2	HEX.SOC.HD.BOLT
405*	2041100-01091-0	O - RING
406	11364-0974702-1	FEED PISTON-B
407*	2041104-03040-0	O - RING
408	1134W-0970001-1	FEED BUMPER
409	2040100-04080-2	BOLT ASSY
410	11367-1030001-1	PUSHER SPRING
411	11366-0974701-1	FEED PISTON CAP
412	2040300-08010-0	C - RING
413	1134B-0864701-1	DUST SHIELD PLUG
414	11310-0254702-2	DOOR LATCH
415	11311-1030002-1	LATCH SPRING
416	11361-1034702-1	DOOR
417	1135H-0860001-1	PU RETAINER
418	1131K-1034701-1	PIN
419	1133C-0860001-1	STOPPER FINGER SPRING
420	11358-0864701-1	NAIL STOP
421	11359-1034701-1	PIN-NAIL STOP
422	11362-1034701-1	DOOR SHAFT PIN
423	11330-1034701-1	SAFETY
424	11337-1030001-1	SAFETY SPRING
425	11338-0864701-2	SAFETY GUIDE
426	11238-1034701-1	MAGAZINE CASE
427	11357-1034703-1	MAGAEING POST
428	1138Y-0864701-1	RUBBER RING
429	1134M-0864701-1	SPRING BASE
430	11289-1030001-1	SPACER

ITEM NO.	PART NO.	DESCRIPTION
431	1138W-0860001-1	SPACER
432	11328-0970001-1	PULL SPRING
433	11355-1034701-1	MAGAZINE COVER
434	11365-0864701-1	PIN FEED PISTON
435	11306-1034702-1	FEED FINGER
436	11364-0974701-1	FEED PISTON-A
437*	11307-0970001-1	FEED FINGER SPRING
438	2040101-04131-0	HEX.SOC.HD.BOLT
439	1134R-1034701-1	SPRING COVER
440	2040501-04010-0	BOLT CAP
441	1136R-1034701-1	MAGAZINE SHAFT PIN
442	2040202-04010-0	FLAT WASHER
444	1131D-0460001-1	URETHANE RETAINER
445	1135U-1010001-1	PROTECTOR WASHER
447	1120K-1034701-1	SECOND HANDLE BASE UNIT
448	1137K-1030001-2	HANDLE
449	1135S-1034701-1	GROMMET
450	1135G-1114701-1	RUBBER PAD



KYOCERA UNIMERCO Fastening A/S
Drejervej 2
DK-7451 Sunds
Tlf. +45 97 14 14 40
Fax +45 97 14 14 86
tjep@kyocera-unimerco.com

www.tjep.eu