



TJEP FH 21/90 GAS 2G



www.tjep.eu

 **KYOCERA**

DK Vi ønsker Dem tillykke med Deres nye TJEP gaspistol. Ved korrekt behandling og vedligeholdelse vil De have glæde af Deres gaspistol i mange år fremover.

Værktøjet er effektivt og pålideligt, når det anvendes korrekt og med omtanke. Producentens anvisninger skal følges for at opnå den optimale ydelse. Læs derfor venligst denne manual igennem, og vær sikker på at forstå alle sikkerhedsforskrifter, før værktøjet tages i brug. Instruksioneerne for installation, anvendelse og vedligeholdelse bør gennemlæses nøje, og manualen bør gemmes som opslagsværk. **BEMÆRK:** Yderligere sikkerhedsforanstaltninger kan være påkrævet på grund af Deres specifikke anvendelse af værktøjet. Kontakt Deres repræsentant eller forhandler, hvis De har spørgsmål vedrørende værktøjet og anvendelsen heraf.

NO Vi håper du får stor glede av din nye TJEP gasspistol. Ved korrekt behandling og vedlikehold vil du ha nytte av gasspistolen i mange år fremover.

Dette verktøyet er beregnet på festeoppgaver i større skala. Verktøyet er effektivt og pålitelig når det brukes korrekt og med omtanke. For å oppnå den optimale ytelsen skal produsentens anvisninger følges. Les derfor gjennom denne bruksanvisningen, og vær sikker på at du forstår alle sikkerhetsforskriftene før verktøyet tas i bruk. Ta vare på bruksanvisningen for senere bruk.

Merk! Ytterligere sikkerhetsforskrifter kan være påkrevd på grunn av den spesifikke oppgaven du vil bruke verktøyet til. Kontakt din forhandler hvis du har spørsmål vedrørende verktøyet og bruken av det.

GB We congratulate you on your new TJEP gas nailer. With correct care and maintenance you will have the pleasure of your gas nailer for many years to come.

The tool is effective and reliable when used correctly and wisely. The manufacturer's instructions must be followed to achieve optimal performance. Therefore, please read this manual through and be sure to understand all the safety rules before you start using the tool. The instructions for installation, use and maintenance should be read carefully and the manual should be kept as reference.

NOTE: Additional safety measures may be required because of your specific use of the tool. Please contact your representative or distributor if you have any questions regarding the tool and its application.

DE Wir gratulieren Ihnen zu Ihrer neuen TJEP Gasnagler. Bei richtiger Pflege und Wartung werden Sie viele Jahre Freude an Ihrer Gasnagler haben.

Das Werkzeug ist effektiv und zuverlässig, wenn es korrekt und mit Vorsicht angewandt wird. Die Anweisungen des Produzenten müssen befolgt werden, um die optimale Leistung zu erzielen. Lesen Sie daher bitte diese Anleitung durch und achten Sie darauf, dass Sie alle Sicherheitsvorschriften verstehen, bevor das Werkzeug in Gebrauch genommen wird. Die Anleitungen für Einbau, Betrieb und Wartung sollten sorgfältig durchgelesen werden und das Handbuch sollte als Nachschlagewerk aufgehoben werden. **BEACHTEN:** Zusätzliche Sicherheitsmaßnahmen können aufgrund Ihrer spezifischen Anwendung des Werkzeugs erforderlich sein. Wenden Sie sich bitte an Ihren Vertreter oder Händler, wenn Sie Fragen zum Werkzeug und zur Anwendung des Werkzeugs haben.

LV Apsveicam ar jaunā TJEP gāzes naglošanas instrumenta iegādi. Pareizi rūpējoties par gāzes naglošanas instrumentu un to kopjot, ar to būs prieks strādāt daudzus gadus.

Ja instrumentu lieto pareizi un saprātīgi, tas ir efektīvs un uzticams. Lai panāktu optimālu sniegumu, jāievēro ražotāja norādījumi. Tādēļ, lūdzu, pirms darba uzsākšanas ar šo instrumentu rūpīgi izlasiet lietotāja pamācību un noteikti izprotiet visus drošības noteikumus. Rūpīgi jāizlasa norādījumi par uzstādīšanu, lietošanu un apkopi, un lietotāja pamācība jāsauglabā turpmākai uzziņai. **IEVĒROJIET:** var būt nepieciešami papildu drošības pasākumi, kas saistīti ar konkrēto instrumenta lietojumu. Ja jums ir kādi jautājumi par instrumentu vai tā lietošanu, lūdzu, sazinieties ar ražotāja pārstāvi vai izplatītāju.

SE Vi hoppas att ni ska få mycket glädje av er nya TJEP gaspistol. Med korrekt hantering och underhåll kommer ni att kunna nyttja pistolen i många år.

Detta verktyg är avsett för snabb och yrkesmässig infästning. Det är effektivt och pålitligt om det används korrekt och förståndigt. För att uppnå optimal prestanda ska tillverkarens anvisningar följas. Läs därför noggrant igenom manualen och se till att du förstår alla säkerhetsföreskrifter innan verktyget tas i bruk. Spara bruksanvisningen för framtida behov.

Observera! Ytterligare försiktighetsåtgärder kan gälla vid särskild användning av verktyget. Kontakta er återförsäljare vid frågor angående verktyget eller dess användning.

FI Toivomme, että olet tyytyväinen ostamaasi TJEP kaasunau-
laimeen. Kun käsittelet ja huollat nautainta oikein, se palvelee sinua monia vuosia.

Tämä työkalu on tarkoitettu nopeaan ja ammattimaiseen kiinnittämiseen. Oikein ja järkevästi käytettynä se on tehokas ja luotettava apuväline. Noudata valmistajan ohjeita, niin saat työkalustasi parhaan hyödyn. Lue siis käyttöohje huolellisesti ja varmista, että ymmärrät kaikki turvaohjeet ennen kuin otat työkalun käyttöön. Pidä käyttöohje tallessa myöhempää tarvetta varten.

Huomio! Työkalun erityisissä käyttökohteissa voidaan tarvita ylimääräisiä varotoimia. Ota yhteyttä jälleenmyyjään, jos sinulla on kysyttävää työkalusta tai sen käytöstä.

EE Me õnnitleme teid uue gaasimootoriga naelutaja. Õige ravi ja hooldus on teil hea meel teie gaasimootoriga naelutaja paljude aastate jooksul.

Tööriist on tõhus ja usaldusväärne, kui seda kasutatakse õigesti ja targalt. Tootja juhiste tuleb järgida, et saavutada optimaalne tulemuslikkus. Seega, palun lugeda juhend hoolikalt läbi ning veenduge, et olete kõikidest ohutuseeskirjadest õigesti aru saanud, enne tööriistaga tööle asumist. Enne seadme seadistust, kasutamist ja hooldust, tuleks kasutusjuhend hoolikalt läbi lugeda ning käsiraamat tuleks säilitada.

MÄRKUS: Täiendavad turvameetmed võivad olla vajalikud, sest oma spetsiifilise kasutamisega vahend. Palun pöörduge esindaja või levitaja Kui teil on küsimusi tööriista ja selle rakendamise kohta.

PL Gratulujemy Państwu zakupu nowej gwoździarki gazowej TJEP. Wykonując prawidłowo serwis i konserwację będziecie używać gwoździarkę gazową wiele lat.

Narzędzie jest skuteczne i pewne jeśli używane jest prawidłowo i mądrze. Instrukcja obsługi wskazuje jak osiągnąć optymalną pracę narzędzia. Przed rozpoczęciem pracy z narzędziem instrukcje obsługi należy dokładnie przeczytać i zrozumieć wszystkie zasady bezpieczeństwa. Wszystkie informacje dotyczące instalacji, użycia i konserwacji muszą być dokładnie przeczytane a instrukcja obsługi musi być trzymana jako dokument odniesienia.

UWAGA: W szczególnych wypadkach użycia narzędzia mogą być wymagane dodatkowe środki bezpieczeństwa. W przypadku dodatkowych pytań odnośnie narzędzia lub jego użycia prosimy o kontakt z dystrybutorem lub przedstawicielem.

LT Sveikiname įsigijus naują dujinį vinių kalimo aparatą TJEP. Teisingai atliekant priežiūrą ir naudojant prietaisą, jis jums tarnaus ilgus metus.

Prietaisas yra veiksmingas ir patikimas, kai yra naudojamas teisingai ir išmintingai. Norint pasiekti optimalią našumą, turi būti laikomasi gamintojo instrukcijų. Todėl prašome perskaitykite šią naudojimo instrukciją ir įsitikinti, kad supratote visas saugos taisykles prieš pradėdami naudoti įrankį. Įrengimo, naudojimo ir priežiūros instrukcijas reikia atidžiai perskaityti ir išsaugoti ateičiai. **PASTABA:** tam tikrais įrankio naudojimo atvejais gali būti reikalingos papildomos saugumo priemonės. Jei turite kokių nors klausimų dėl įrankio ir jo taikymo, prašome susisiekti su savo įgaliotu atstovu arba platintoju.

Technical specifications

Model	TJEP FH 21/90 GAS 2G
TJEP no.	100875
Length	366 mm
Width	108 mm
Height	375 mm
Weight	3.53 kg
Capacity	
- per charge	4.000 shots
- per fuel cell	1.100 shots
Diameter, nails	2.9 - 3.1 mm
Length, nails	50 - 90mm smooth nails, 50 - 80mm ring nails
Angle	21°
Type	21° nails, e.g. TJEP FH nails
LPA,1s	97.3 dBA
LWA,1s	93.4 dBA
ahwz	2,59 m/s ²

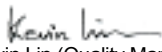
Declaration of conformity

We Basso Industry Corp.,
No. 24, 36th Rd., Taichung Industrial Zone,
Taichung, Taiwan R.O.C.

declare under our sole responsibility that the Gas Nailer TJEP FH 21/90 GAS 2G

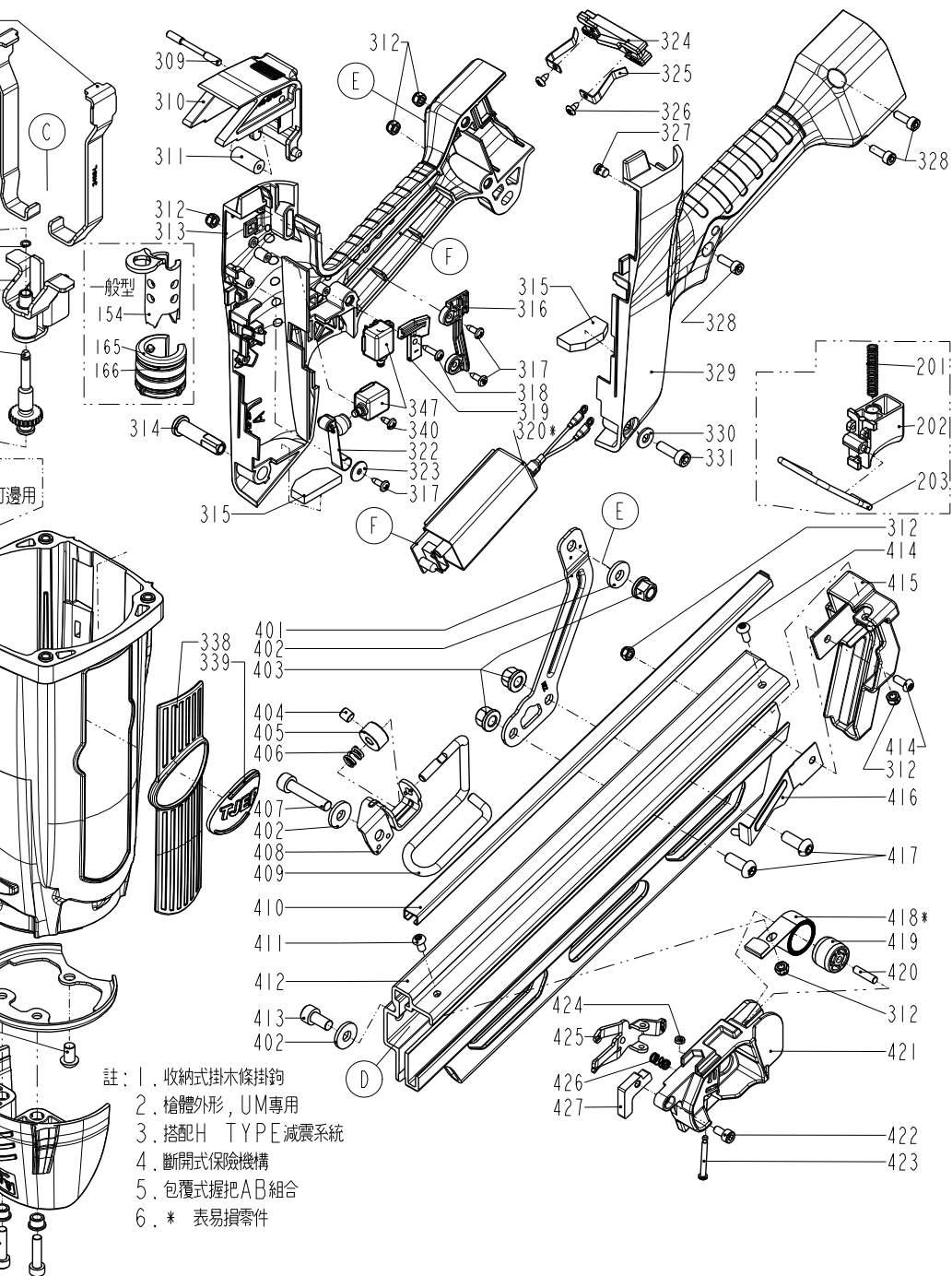
conforms with the 2006/42/EC (MSD) · 2006/95/EC (LVD) · 2004/108/EC (EMC)
directive(s), its 2011/65/EU (RoHS)EN ISO 12100 · EN 792-13+A1 · EN 12549+A1
amedment(s) and ISO 8662-11+A1 · EN 60745-1 · EN 60745-2-16 · EN 55014-1
standard(s) EN 55014-2+ A2 · EN 61000-3-2 · EN 61000-3-3 · EN 50581
(add. for Charger): EN 60335-1 · EN 60335-2-29 · EN 62233
(add. for Adaptor): EN 61558-1 · EN 61558-2-16

Serial number:

Signed:  Kevin Lin (Quality Manager)

Authorized contact
in EU to compile
the Technical File:

KYOCERA UNIMERCO Fastening A/S
Drejervej 2, DK-7451 Sunds
Tel: +45 97 14 14 40
Mr. Ebbe Hornstrup



- 註：1. 收納式掛木條掛鉤
 2. 槍體外形，UM專用
 3. 搭配H TYPE減震系統
 4. 斷開式保險機構
 5. 包覆式握把AB組合
 6. * 表易損零件

Accessories

ITEM NO.	PART NO.	DESCRIPTION
101	11371-1154705-1	DEFLECTOR
102	1121N-1150002-1	FILTER UNIT
103	2040100-03130-0	BOLT W/FLAT WASHER
105	1136P-1154701-1	COLLOR
106	11369-115A201-1	CAP
107	1136H-1154705-1	RAFT HOOK BRACKET
108	11216-1150003-3	HIGH VOLTAGE CABLE SET
109	1120D-1154701-1	SPARKLER
110	1120N-1150003-1	MOTOR UNIT
111	2040301-17010-0	S - RING
112	2040102-02043-5	HALF ROUND HD.HEX.BOLT
113	1131J-1154701-1	POSITIONING SHEET
114	1136H-1154704-1	GROUND WIRE BRACKET
115	11398-1150002-1	SLEEVE MOTOR
116	11380-1150001-1	WASHER-MOTOR SHAFT
117	113A6-1151101-2	FUEL STEM ADAPTER
118	1139U-1150002-2	END CAP-COMBUSTION CHAMBER
119	2041108-06131-0	O - RING
120	1136X-1150001-1	SEAL
121	11323-1150003-1	SEAL PLATE-MOTOR
122	2040303-35010-0	IN-CONCENTRIC RING
123	2040104-02010-5	HEX.SOC.HD.SCREW
124	1120C-1150001-2	COOLING FAN ASSEMBLY
125	2040101-02090-0	HEX.SOC.HD.BOLT
126	1135B-1150002-2	GUIDE
127	2040101-02080-4	HEX.SOC.HD.BOLT
128	113AE-1150002-2	UPPER COMBUSTION CHAMBER
129	1132M-1150901-1	PACKING
130	2040101-02020-2	HEX.SOC.HD.BOLT
131	1139B-1150001-2	WASHER
132	1139V-1150002-3	COMBUSTION CHAMBER
133	1131K-1150001-1	PIN
134	2041104-07061-0	O-RING
135	2040300-14010-0	C - RING
136	11350-1154701-1	PISTON RING
137	11204-1354701-3	DRIVER UNIT
138	11327-1154701-1	BUMPER
139	11320-1150006-1	CYLINDER

ITEM NO.	PART NO.	DESCRIPTION
140	1134W-1154705-1	BUMPER-COMBUSTION CHAMBER
141	11337-1154701-1	SAFETY SPRING
142	1139W-1150001-2	EXHAUST MESH PLATE
143	113A0-1150001-1	EXHAUST BAFFLE
145	1139X-1150001-2	REED VALVE
146	1139L-1150001-1	CLEANER
147	113A3-1150001-1	DEFLECTOR
148	2040101-02040-0	HEX.SOC.HD.BOLT
149	2040101-05090-2	HEX.SOC.HD.BOLT
150	11382-1354702-2	NOSE PIECE
151	11256-1354701-1	SAFETY B UNIT
152	2040309-00010-0	SELF-LOCKING EXTERNAL NUTS
153	11249-1154701-2	ADJUST AXIE UNIT
154	11331-1354705-1	SAFETY A
155	1131C-1154703-1	RING
157	11330-1154704-1	SAFETY C(LEFT)
158	1134W-1154706-1	FEED BUMPER
159	113CK-1150001-1	POSITIONING SHAFT
160	2040301-25010-0	S - RING
161	11330-1154705-1	SAFETY C(RIGHT)
162	11395-1154701-1	SAFETY ROD
163	11337-1154702-1	SAFETY SPRING
164	1134W-1154703-1	FEED BUMPER
165	11339-1354701-1	PROTECTIVE CASING
166	1131G-0374702-1	FIXED RING
167	1133X-1150001-1	SPACER
168	1133X-1154702-1	SPACER
201	11319-1154701-1	SPRING
202	11316-115A203-1	TRIGGER
203	11335-1150005-1	SAFETY
301	11384-1154703-2	GUN BODY
302	11380-1154702-1	WASHER CAP
303	11398-1150001-1	CAP NUT
304	11323-1154704-3	CYLINDER BRACKET
305	2040101-03040-2	HEX.SOC.HD.BOLT
306	1137A-1154702-1	SAFETY COVER
307	11398-1154702-1	WASHER-NOSE COVER
308	2040101-03080-2	HEX.SOC.HD.BOLT

ITEM NO.	PART NO.	DESCRIPTION
309	11325-1154702-1	PIN-FUEL ACTUATOR
310	113A7-1154701-1	FUEL ACTUATOR
311	11398-1154701-1	BUSH-FUEL ACTUATOR
312	2040500-02010-0	LOCK NUT
313	11233-1154719-1	HANDLE A UNIT
314	11325-1154701-2	HANDLE BOLT
315	1138W-1150001-1	SPACER
316	11323-1154706-1	BRACKET UNIT
317	2040108-01020-5	SELF TAPPING BOLT
318	2040108-01040-6	SELF TAPPING BOLT
319	11323-1154707-1	WIRE GUIDE B
320	1120G-1150005-1	PCB ASSEMBLY
322	1120R-1150001-2	MOTOR FAN SWITCH LEVER UNIT
323	2040201-01040-0	FLAT WASHER
324	1136H-1154701-1	BATTERY NODE BRACKET
325	113A8-1150001-1	BATTERY NODE
326	2040107-01040-0	TAP BOLT
327	113AP-1150001-1	LED COVER
328	2040101-02070-0	HEX.SOC.HD.BOLT
329	11233-1154720-1	HANDLE B UNIT
330	2040201-03040-0	FLAT WASHER
331	2040101-03070-2	HEX.SOC.HD.BOLT
332	1135R-1154702-1	PROTECTIVE CUSHION A
337	1135R-115A201-2	PROTECTIVE CUSHION C
338	1135R-1154703-1	PROTECTIVE CUSHION B
339	1135R-115A202-2	PROTECTIVE CUSHION D
340	2040108-01030-5	SELF TAPPING BOLT
347	1122B-1150001-1	MOTOR CABLE
401	11323-1354702-1	BRACKET UNIT
402	2040202-04010-0	FLAT WASHER
403	2040501-04010-0	BOLT CAP
404	2040104-04010-0	HEX.SOC.HD.SCREW
405	1136C-1154702-1	POSITIONING AXIS
406	1138J-1154701-1	SPRING RETAINER
407	2040101-04110-0	HEX.SOC.HD.BOLT
408	1136H-1154703-1	RAFT HOOK BRACKET
409	1133D-1154703-1	SPRING RETAINER
410	11396-1354701-1	STEEL CHANNEL

ITEM NO.	PART NO.	DESCRIPTION
411	2040102-02010-0	HALF ROUND HD.HEX.BOLT
412	11389-1354702-1	MAGAZINE
413	2040101-04020-2	HEX.SOC.HD.BOLT
414	2040102-02040-0	HALF ROUND HD.HEX.BOLT
415	11390-037A201-1	PROTECTING HOOD COVER
416	1130S-0374702-2	STOP NAIL PLATE
417	2040102-04030-0	HALF ROUND HD.HEX.BOLT
418	11372-0370001-1	SPRING
419	11386-0370002-1	ROLLING ELEMENT
420	11385-0374704-1	ROLL PIN
421	1136E-0374703-1	PROTECTING HOOD COVER
422	2040101-02030-0	HEX.SOC.HD.BOLT
423	11318-0084701-1	TRIGGER PIVOT PIN
424	1131D-0460001-1	URETHANE RETAINER
425	11363-0374708-1	PUSHER
426	1136F-0374701-1	SPRING
427	1136G-1354702-1	SQUARE UNITS



KYOCERA UNIMERCO Fastening A/S
Drejervej 2
DK-7451 Sunds
Tlf. +45 97 14 14 40
Fax +45 97 14 14 86
tjep@unimerco.com

www.tjep.eu