



TJEP RE-BAR

Model 25 and 40



	DANSK BRUGERVEJLEDNING	2
	SVENSKA BRUKSANVISNING	12
	NORSK BRUKSANVISNING	22
	ENGLISH USER GUIDE	32
	DEUTSCHE BEDIENUNGSANLEITUNG	42



Indholdsfortegnelse

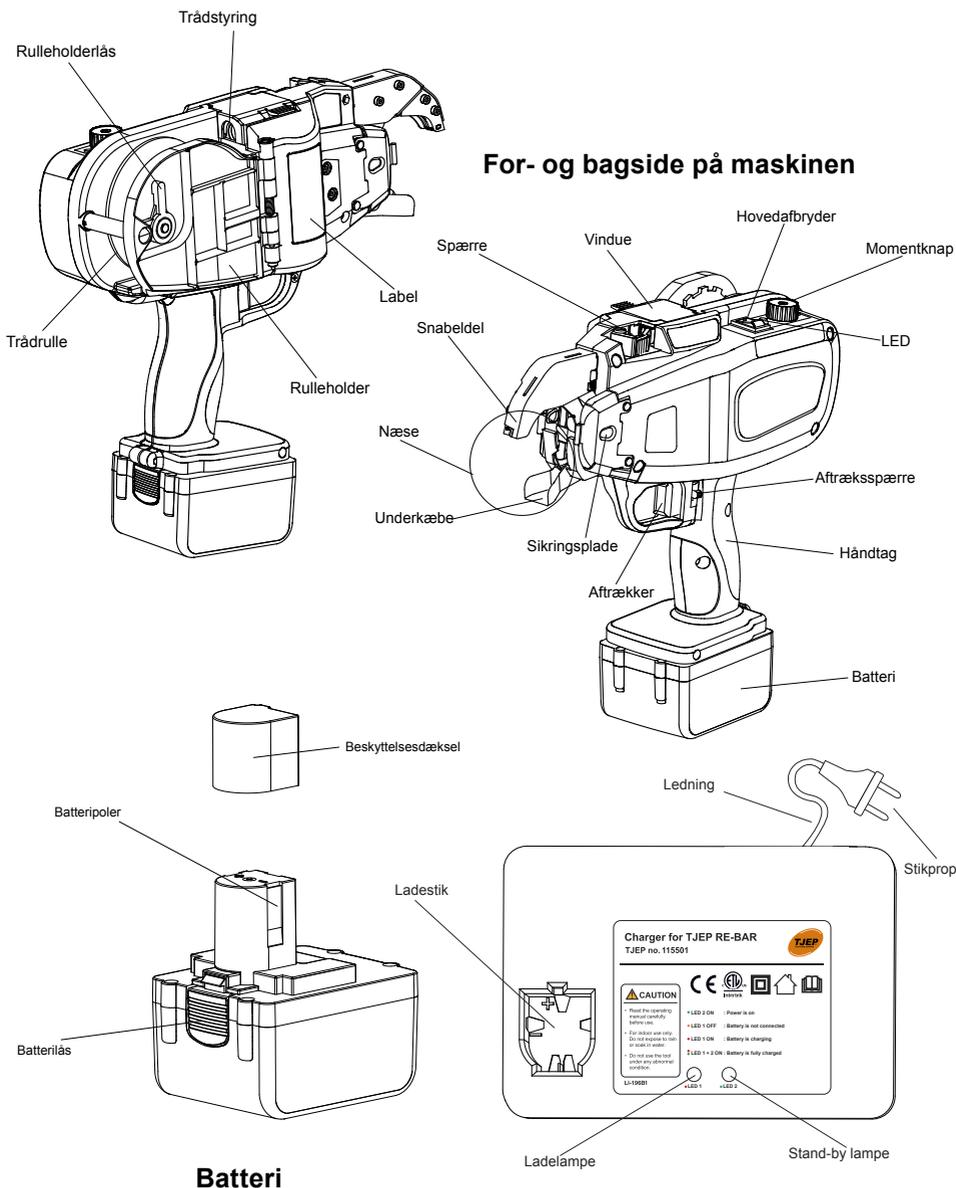
Specifikationer og tekniske data	3
Batteriopladning	4
Sikkerhedsanordninger	4
Sikkerhedsinstruktioner	5
Anvendelse	7
Vedligeholdelse	9
Opbevaring	9
Fejlsøgning / reparationer	9
Problemløsning	10



OBS: Det anbefales at gennemlæse vejledningen inden brug.
Denne vejledning bør opbevares sammen med maskinen.



1. Specifikationer og tekniske data



1.1. Maskindata

1.1.1. Bindemaskine

Maskindata	RE-BAR 25	RE-BAR 40
Vægt:	2,2 kg	2,3 kg
Højde:	284 mm	284 mm
Bredde:	100 mm	100 mm
Længde:	280 mm	293 mm
Antal viklinger pr. binding:	2 eller 3	2 eller 3
Emnetykkelse:	8 - 25 mm	12 - 40 mm
Antal bindinger pr. opladning:	ca. 2.600 (v/3 vinkl.)	ca. 2.200 (v/3 vinkl.)
Batterienhed:	14,4V 3,0Ah Li-ion	
Tid for opladning:	Full opladning = 90 min.	

1.1.2. Oplader

Anvend kun godkendt oplader af typen LI-196B1 (TJEP no. 115501).

1.2. Tråddata

Modelbetegnelse:	TJEP galv. tråd (115151) TJEP blank tråd (115150)	
Diameter:	0,8 mm	
Længde:	ca. 100 m	
Materiale:	Galv./blank	
Antal bindinger	RE-BAR 25	RE-BAR 40
2 viklinger	ca. 220	ca. 160
3 viklinger	ca. 160	ca. 120

1.3. Anvendelsesområder

- Fastgørelse af armeringsjern til præfabrikerede betonelementer, gulve og vægge
- Fastgørelse af gulfvarmeslanger

2. Batteriopladning

4.1. Batterienhedens holdbarhed

Hvis batterienheden er fuldt opladet, men driftstiden er mindsket betydeligt, er batteriet opbrugt og skal udskiftes med et nyt.

Hvis batteriets temperatur er lav (10°C eller lavere), forlænges opladtidetiden.



Anvend ikke opbrugte batterier. Maskinen vil ikke fungere korrekt.



4.2. Genbrug af Li-ion batterier

TJEP batterienheden anvender Li-ion batterier. Det kan være ulovligt at bortskaffe batteriet via det almindelige affaldssystem. Dine lokale affaldsmyndigheder kan oplyse om mulighederne for genanvendelse og korrekt bortskaffelse.

Når batteriet bortskaffes, skal beskyttelseshætten sættes på batteriets kontakflader ved hjælp af isolerbånd for at forhindre kortslutning.

3. Sikkerhedsanordninger

For at øge sikkerheden ved binding er maskinen udstyret med følgende sikkerhedsanordninger:

ADVARSEL



Kontrollér før anvendelse, at anordningerne fungerer som tilsigtet. Anvend ikke bindemaskinen, hvis dette ikke er tilfældet.



3.1. Aftrækksspærre

For en sikkerheds skyld er maskinen som standard udrustet med aftrækksspærre. Spær aftrækkeren når maskinen ikke anvendes.



Når du ikke binder, spærres aftrækkeren, og batterienheden fjernes. Når du begynder at binde, fjernes spærren ved at trykke spærren til venstre og opad.



3.2. Underkæbe

Hvis du trykker aftrækkeren ind med underkæben i åbent niveau (uden kontakt mod "snablen"), afgiver anordningen et advarselssignal og spærre bindefunktionen. For at binde skal du først slippe aftrækkeren og sørge for, at underkæben er lukket.

4. Sikkerhedsinstruktioner

Advarsel



For at undgå alvorlige skader på personer eller ejendom, bør du før anvendelse læse alle sikkerhedsinstruktioner nøje og sikre dig, at du forstår dem.

4.1. Forsigtighedsregler ved anvendelse af bindemaskinen

At anvende maskinen til andre formål eller på en måde, som ikke angives her i manualen, kan medføre alvorlige ulykker. Sørg derfor for, at du følger alle anvisninger i manualen. Personer, som ikke har noget med arbejdet at gøre, specielt børn, bør holdes borte fra arbejdsområdet og bør ikke få adgang til maskinen.

4.1.1. Anvend beskyttelsesmaske eller beskyttelsesbriller.

Arbejdsgivere og brugere må sikre sig, at brugeren bærer forsvarlig øjenbeskyttelse ved brug af maskinen. Beskyttelsen skal opfylde gældende krav og normer samt give beskyttelse både forfra og fra siden.

OBS: Briller uden sidebeskyttelse samt enkelt-sided beskyttelsesskærm giver ikke tilstrækkelig beskyttelse.

4.1.2. I en del arbejdsmiljøer behøves høreværn.

Da en del arbejdsmiljøer indebærer eksponering for høje lyd niveauer, som kan lede til vedvarende hørenedsættelse, bør arbejdsgivere og brugere sørge for, at nødvendigt høreværn forefindes og anvendes af operatøren og andet personale inden for arbejdsområdet.

4.1.3. Ingen børn i nærheden af bindemaskinen!

Tillad ingen tilskuere, specielt ikke børn at komme i nærheden af maskinen under anvendelse.

4.1.4. Bind ikke i nærheden af brandfarlige emner.

Anvend aldrig bindemaskinen i nærheden af letantændelige væsker og dampe (fortynder, benzin etc.). Dampe fra sådanne væsker kan suges ind i motorerne og på den måde medføre risiko for eksplosion.

4.1.5. Anvend ikke bindemaskinen i vådt miljø.

Hvis du benytter bindemaskinen i regn, hvor vand drypper, på et vådt sted i et fugtigt lokale eller på lignede steder, øges risikoen for elstød. Efterlad ikke maskinen, hvor den kan blive våd.

4.1.6. Kontroller delene, inden du sætter batteriet i.

Kontroller, at alle skruer er korrekt tilspændte. Mangelfuld tilspænding kan forvolde ulykke eller maskinhavari. Kontroller, at alle dele er hele. Dele slides med tiden. Se også efter, at ingen dele er beskadigede, defekte eller af lav kvalitet. Hvis du skal bytte eller reparere dele, tages direkte kontakt med forhandleren. Anvend kun komponenter, som er godkendt af producenten.

4.1.7. Sæt strømafbryderen på 0 og spær aftrækkeren, fjern batterienheden, når du skal skifte batteri, skifte eller justere bindetråden, når der sker fejl og når maskinen ikke anvendes.

Hvis du efterlader maskinen tændt, kan følgerne være maskinhavari eller anden skade.

4.1.8. Ingen fingre i nærheden af bindekæberne.

Du må IKKE have fingrene i nærheden af de bevægelige dele i bindekæberne, da bindetråden og de bevægelige dele meget let kan forårsage skader.

4.1.9. Rør ikke bindetråden, når maskinen kører.

Rør ikke bindetråden, når maskinen kører, da du kan fastgøres i bindetråden og komme til skade.

4.1.10. Peg ikke bindemaskinen mod andre.

Personer kan skades, hvis maskinen træffer brugeren eller nogen i nærheden. Når du binder med maskinen, skal du være meget forsigtig, således at ingen kropsdele kommer i nærheden af bindekæberne.

4.1.11. Undgå at have fingeren unødigt på aftrækkeren.

Når du bærer bindemaskinen eller ikke binder tråd, sætter du hovedstrømafbryderen på 0 og spærrer aftrækkeren. I modsat fald kan det let ske, at du uheldsmæssigt aktiverer binde-maskinen og forvolder skade.

4.1.12. Bind ikke med maskinen ved funktionsfejl.

Hvis maskinen ikke fungerer korrekt, sætter du strømbryderen på 0, spærrer aftrækkeren og undersøger fejlen. Kontakt forhandleren ved behov, og sørg for at maskinen reparereres.

4.1.13. Efter isætning af batterienheden skal du kontrollere nedenstående punkter. Sæt ikke en bindetrådsskive i maskinen i disse tilfælde.

Når du har isat en ny batterienhed: Høres der lyd fra maskinens bindemekanisme, selvom den ikke anvendes?
Afgiver maskinen varme, lugt eller usædvanlig lyd efter isætning af batterienheden selvom den ikke anvendes?

Hvis maskinen starter af sig selv, eller hvis den afgiver varme, lugt eller usædvanlig lyd efter isætning af batterienheden, kan der foreligge en funktionsfejl. Hvis du anvender bindemaskinen uden først at rette fejlen er der risiko for at skade maskinen. Anvend derfor ikke bindemaskinen uden først at kontakte forhandleren med henblik på eftersyn og eventuel reparation.

4.1.14. Foretag ikke ændringer ved bindemaskinen.

At ændre bindemaskinen nedsætter ikke blot funktionen, men også sikkerhedsniveauet. Foretag ingen ændringer ved bindemaskinen.

4.1.15. Sørg for, at bindemaskinen er i god stand.

For at opretholde den mest sikre funktion og det bedste resultat bør du i god tid udskifte nedslidte eller beskadigede komponenter. Hold også håndtaget tørt og rent, og sørg frem for alt for, at det er fri for olie og fedt.

4.1.16. Anvend kun godkendt batterienhed.

Anvend derfor udelukkende godkendte LI-300 batterienheder af den type, som medfølger ved købet. Hvis du kobler bindemaskinen til en anden strømkilde som f.eks. genopladeligt batteri, tørcelebatteri eller et bilbatteri, kan maskinen gå i stykker, overophedes eller bryde i brand.

4.1.17. Oplad batterienheden før anvendelse.

En ny batterienhed, eller en batterienhed, som ikke har været anvendt længe, kan være afladet og skal derfor fuldt genoplades. Sørg for, inden anvendelse, at batterierne oplades i laderen.

4.2. Forsigtighedsregler for batterioplading, ladere og batterienheder

4.2.1. Anvend kun godkendte ladere.

Anvend udelukkende laderen, som medfølger batterienheden. Batteriet kan ikke oplades med andre ladere – dette kan medføre skade, overophedning eller brand.

4.2.2. Oplad batterienheden med den angivne netspænding.

Sørg for, at du kobler opladeren til et almindeligt 100-240V udtag. At oplade med anden spænding end 100-240V giver funktionsfejl og/eller overophedning, og batterienheden/laderen kan bryde i brand. Tilslut derfor ikke opladeren til udtag med anden spænding end 100-240V.

4.2.3. Anvend aldrig transformator af boostertype.

4.2.4. Oplad ikke batterienheden i vådt eller fugtigt miljø.

Opladning af fugtig eller våd batterienhed kan give elektrisk stød eller forårsage kortslutning.

4.2.5. Rør ikke stikket eller oplader med våd hånd eller handske.

Du kan skades af elektrisk stød.

4.2.6. Undgå at placere ting på laderen under opladning.

Laderen ophedes, og batterienheden kan brænde og skades. Laderen kan bryde i brand.

4.2.7. Sørg for, at batterienhed og oplader ikke kommer i nærheden af varme eller åben ild.

4.2.8. Oplad ikke batterienheden i nærheden af letantændelige emner.

4.2.9. Oplad batterienheden på et velventileret sted.

Undgå at oplade i direkte sol.

4.2.10. Oplad batterienheden ved temperatur mellem 5°C - +40°C.

4.2.11. Anvend ikke opladeren uden pauser.

Hvis du anvender samme oplader uden pauser mellem opladningerne, vil den ikke fungere korrekt. Sørg for, at opladeren ikke anvendes i 15 minutter efter hver fuld opladning.

4.2.12. Hold opladerens kontakter rene.

Alle emner, som sidder på kontakterne kan give elektrisk stød eller funktionsfejl. Oplad på et sted, som er fri for støv, snavs og andre fremmedlegemer.

4.2.13. Håndter ledningen varsomt.

Bær ikke laderen dinglende i ledningen. Træk ikke stikket ud ved at trække i ledningen uden at trække i stikket. I modsat fald kan ledningen ødelægges, og lederne trækkes løs, hvilket kan forårsage kortslutning. En beskadiget ledning skal repareres eller udskiftes.

4.2.14. Sæt beskyttelseshætten på batterikontakterne.

Sæt beskyttelseshætte over kontakterne for at forhindre kortslutning, når enheden ikke anvendes.

4.2.15. Sørg for, at batterikontakterne ikke rører hinanden på nogen måde.

En kortslutning mellem kontakterne skaber en meget stærk strøm, som overopheder batterienheden, der skades.

5. Anvendelse

5.1. Montering af bindetrådsrulle

ADVARSEL



Sæt strømafbryderen på 0, spær aftrækkeren og fjern batterienheden.



5.1.1. Tryk på frigøreren og sørg for, at den stoppes af spærren.



5.1.2. Klip ca. 20 mm af bindetråden.

Spidsen af tråden skal rettes ud, således at den kan gå gennem styringen.

At anvende forkert bindetråd kan forårsage driftstop og maskinhavari. Anvend ikke rusten tråd, da du kan risikere, at maskinen bryder sammen.



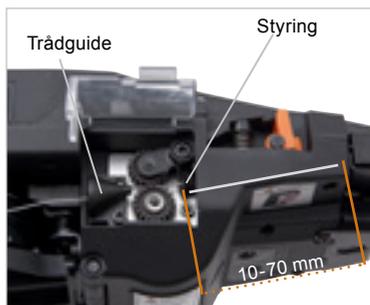
5.1.3. Tryk på rulleholderlåsen for at løse rulleholderen.

Aktiver rulleholderlåsen for isætning af trådspole.



5.1.4. Sæt bindetrådsrulle i holderen med trådens end opad og fremad.

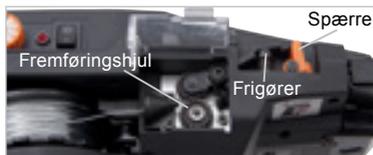
Tryk på rulleholderen, og sørg for at rulleholderlåsen lukker ordentligt.



5.1.5. Før spidsen af den udstrakte bindetråd ind i trådguiden og derefter ind i styringen (max 70 mm).

Hvis vinduet er beskidt og tragtens position ikke kan bestemmes.

Åbn vinduet og fjern snavset på vinduets inderside med en blød klud. Luk vinduet igen, så der ikke kommer fremmedlegemer ind i maskinen.



5.1.6. Udløs spærren og tjek, at frigøreren er tilbage i sin oprindelige position, og at fremføringshjulene griber om binde-tråden.

5.1.7. Sørg for at bindetråden er helt stram. Undgå at bindetråden sætter sig fast bag vedtrådspolen. Dette kan medføre blokering.

Nu er bindetråden sat i.



5.2. ADVARSEL



▪ Når du sætter hovedstrømaf-bryderen på 1, må du ikke have fingrene i nærheden af hverken bindekæberne eller de bevægelige dele på bindekæberne!

- Undgå at skifte hurtigt mellem 1 og 0, da det kan få maskinen til at bryde sammen.
- Rør ikke ved bindetråden, mens maskinen kører.



5.3. Monter batteriet på maskinens fod. Tænd for maskinen



5.4. Frigør aftræksspærren, inden du anvender maskinen

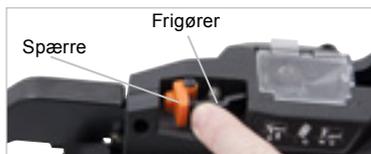
5.5. Sådan udskiftes bindetråden



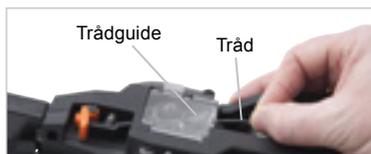
ADVARSEL



5.5.1. Sæt strømafbyderen på 0, spær aftrækkeren og fjern batterienheden.



5.5.2. Tryk på frigøreren og sørg for, at den stoppes af spærren.



5.5.3. Fjern bindetråden.



5.5.4. Tryk på rulleholderlås for at udløse holderen, og fjern derefter binde-tråden.

5.5.5. Monter ny bindetråd (se vejledningen i montering af bindetråd).



6.1. Med denne kontakt kan tilspændingsmomentet justeres. For kraftigere tilspænding drej kontakten MED uret, for løsere tilspænding MOD uret.



6.2. Foretag en prøvebinding for at kontrollere, om tilspændingsmomentet er OK.



7.1. For korrekt stramhed

7.1.1. Hold snabeln i en vinkel på 45° mod armeringsjernet i krydset, og tryk maskinen mod armeringsjernet.

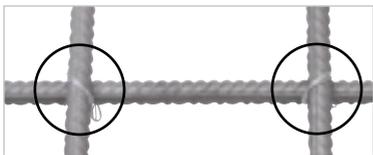


7.1.2. Anvend maskinen lodret på overfladen af armeringsjernet i krydset.



Under brug

Bevæg ikke maskinen mens bindingen foretages.



7.1.3. Bindingerne bør foretages i skiftende retninger.



7.2. Krydsbinding.

Bøj enden af den første binding før du foretager den anden binding.

8. Vedligeholdelse



8.1. Efterse maskinen regelmæssigt.

8.2. Rengør og efterse maskinen med regelmæssige mellemrum.

8.3. Maskinen skal ikke eftersmøres. Brug ikke smørelse. Hvis dette gøres, risikerer man, at maskinen bryder sammen.

8.4. Rengør jævnligt fremføringsmekanismen.

Hvis maskinens ydelse skal forblive optimal, skal mekanismen omkring fremføringshjulet jævnligt rengøres. Støv og metalrester omkring fremføringshjulet kan f.eks. fjernes med en blæsepistol.

9. Opbevaring

Maskinen må ikke opbevares koldt. Opbevar den ved stuetemperatur. Når maskinen ikke anvendes, skal den placeres varmt og tørt. Maskinen skal desuden opbevares uden for børns rækkevidde.

10. Fejlsøgning / reparationer

Maskinen vil på et tidspunkt behøve service eller udskiftning af komponenter på grund af slitage ved normal anvendelse. Fejlsøgning og / eller reparationer må udelukkende foretages af autoriserede forhandlere eller behørigt specialister.

Maskinen advarer om fejlfunktion ved bip-lyde. Følg da skemaet på 10

ADVARSEL



Hvis et af punkterne, fra skemaet (side 10) opstår, skal du sætte strømafbryderen på 0, inden du følger forslag til afhjælpning.

Når du sætter strømafbryderen på 1, må du ikke røre bindetrådmekanismen eller de bevægelige dele i bindekæberne. Hvis problemet stadig eksisterer efter forslag til afhjælpning, sætter du strømafbryderen på 0 og kontakter forhandleren.

10.1. Problemløsning

Normal værktøjsfunktion	Fejlbeskrivelse	Lydssignal	Potentielt problem	Fejlsøgning	Mulig løsning
Tænd maskinen → Twister og klip- per initialiseres automatisk	Ingen operation	Ingen	Batteriet er helt tomt.	Kontroller at batteriet er opladet.	Kontroller at batteriet er opladet.
		Bip, bip, bip,...	Batteripoler er oxideret.	Fjern batteriet og undersøg batteripolerne.	Polér batteripolerne.
			Underkæben er åben.	Åbn/luk underkæben.	Luk underkæben helt.
			Bindetråden sidder fast omkring twisterkrogene.	Sluk hovedafbryderen og fjern batteriet. Undersøg om bindetråden sidder fast omkring twisterkrogene.	Sluk hovedafbryderen og fjern den tråd, der har sat sig fast.
		Bip-bip, bip-bip,....	Batteriet er helt tomt.	Kontroller at batteriet er opladet.	Oplad batteriet.
	Maskinen initialiserer ikke	"7 bip. Bip-bip-bip-bip-bip-bip-bip. Bip-bip-bip-bip-bip-bip-bip-bip-..."	Der er et fremmedlegeme mellem magnetpladen (Pos. 61) og print for twister (Pos. 62), eller der er dårlig forbindelse på stikforbindelse "K".	Kontroller om der er et fremmedlegeme mellem magnetpladen (Pos. 61) og print for twister (Pos. 62), eller genetablér forbindelse på stikforbindelse "K".	Fjern fremmedlegeme mellem magnetpladen (Pos. 61) og print for twister (Pos. 62), eller genetablér forbindelse på stikforbindelse "K".
		"4 bip. Bip-bip-bip-bip, Bip-bip-bip-bip-..."	Dårlig forbindelse på stikforbindelserne "A" og/eller "B" eller twistermotoren er brændt af.	Kontroller for dårlig forbindelse på stikforbindelserne "A" og/eller "B".	Genetablér forbindelse på stikforbindelse "A" og "B", eller udskift twistermotor.
"Aktiver affrækker → tråden løres frem"	Værktøjet fremfører ikke tråden	Bip, bip, bip,.... Bip-bip-bip, Bip-bip-bip-...	Underkæben er åben. Der er ikke mere tråd på trådullen.	Åbn/luk underkæben. Kontroller om trådullen er tom.	Luk underkæben helt. Isæt ny trådulle.
			Trådullen er gået i kludder.	Kontroller at rulle-bremser fungerer og stopper trådullen.	Fjern den kludrede wire. Udskift evt. defekt rullebremse.
			Klippersektion er blokeret af fremmedlegeme.	Kontroller at klipperenheden fungerer.	Rens klipperenheden med trykluft.
			En trådstump har sat sig fast i klipperen eller næseplatten.	Kontroller for fastsiddende trådstumper.	Adskil klipperenheden og fjern trådstumpen.
Tråden formes til en cirkel i næbet	Trådcirkel dannes ikke korrekt og tråden stikker ud af underkæben	Ingen	Tråden har ramt arbejdsområdet i forbindelse med fremføringen.	Kontroller om tråden rammer arbejdsområdet i forbindelse med fremføringen.	Undgå at tråden forhindres i at danne cirklen ved fremføring.



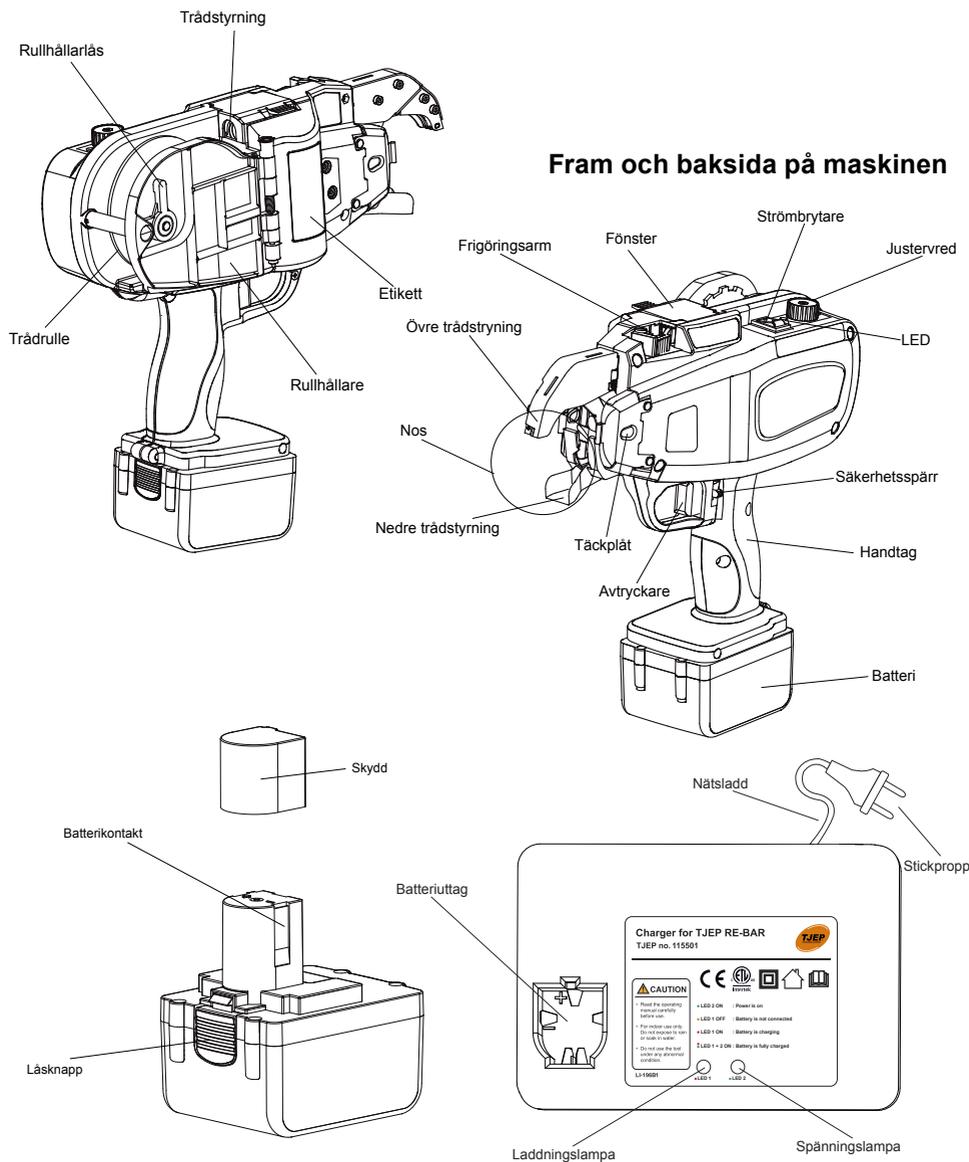
Innehållsförteckning

Specifikationer och tekniska data	13
Batteriladdning	14
Säkerhetsanordningar	14
Säkerhetsinstruktioner	15
Handhavande	17
Underhåll	19
Förvaring	19
Felsökning och reparation	19
Problemlösare	20



OBS: Läs igenom bruksanvisningen innan du börjar använda naj-maskinen. Bruksanvisningen bör förvaras tillsammans med maskinen.

1. Specifikationer och tekniska data



SVENSKA



Batteri

Laddare

1.1. Tekniska data

1.1.1. Najpistol

Maskindata	RE-BAR 25	RE-BAR 40
Vikt:	2,2 kg	2,3 kg
Höjd:	284 mm	284 mm
Bredd:	100 mm	100 mm
Längd:	280 mm	293 mm
Antal varv per najning:	2 alt. 3	2 alt. 3
Ämnestjocklek:	8 - 25 mm	12 - 40 mm
Antal najningar per uppladdning:	ca. 2.600 (v/3 najvarv)	ca. 2.200 (v/3 najvarv)
Batteri:	14,4 V, 3,0 Ah, Li-jon	
Uppladdningstid:	Full laddning = 90 min	

1.1.2. Laddare

Använd endast godkänd laddare LI-196B1 (TJEP nr 115501).

1.2. Tråd

Beteckning:	TJEP galv. (115151) TJEP blank (115150)	
Diameter:	0.8 mm	
Längd per rulle:	ca 100 m	
Material:	Elgalv./blank stål	
Antal najningar	RE-BAR 25	RE-BAR 40
2 najvarv	ca. 220	ca. 160
3 najvarv	ca. 160	ca. 120

1.3. Användningsområde

- Infästning av armeringsjärn till förfabricerade betongelement, golv och väggar
- Infästning av golvvärmeslangar

2. Batteriladdning

2.1. Batteriets hållbarhet

Om batteriet laddas helt, men drifttiden har minskat betydligt, är batteriet förbrukat och måste ersättas med ett nytt.

Uppladdningstiden förlängs om omgivningstemperaturen understiger 10 °C.



Använd inte förbrukade batterier. Maskinen kommer inte att fungera som den ska.



2.2. Återanvändning av Li-jon-batterier.

TJEP-batterier innehåller Li-jon-batterier som, när de är förbrukade, ska lämnas för återvinning på återvinningscentral eller motsvarande.

När batteriet lämnas för återvinning ska batteriskyddet sitta på och ha fästs med tejp för att förhindra kortslutning.

3. Säkerhetsanordningar

För att höja säkerheten vid najning är maskinen försedd med följande säkerhetsanordningar:

VARNING



Kontrollera innan användning att reglagen fungerar utan anmärkning. I annat fall får du inte

använda maskinen.



3.1. Avtryckarspärr

Som standard är maskinen försedd med en avtryckarspärr. När du slutar att naja ska du låsa avtryckaren genom att trycka den röda spärrknappen nedåt och ta ur batteriet ur maskinen.



När du ska börja naja sätter du i batteriet och för avtryckarspärren något till vänster och uppåt.



3.2. Nedre trådstyrning

Om du trycker in avtryckaren då den nedre trådstyrningen är nedfäld, avges en varningssignal samtidigt som najningsfunktionen spärras. Släpp avtryckaren och fall upp trådstyrningen.

4. Säkerhetsinstruktioner

Varning



För att undvika allvarliga skador på person och egendom bör du, innan du tar maskinen i bruk,

läsa igenom alla säkerhetsanvisningar och försäkra dig om att du förstår dem.

4.1. Försiktighetsregler vid användning av najmaskinen

Att använda maskinen till andra ändamål än som anges i bruksanvisningen kan medföra allvarliga skador. Försäkra dig om att du följer alla anvisningar i detta dokument. Personer som inte har något med arbetet att göra, speciellt barn, bör hållas utanför arbetsområdet och bör inte få hantera maskinen.

4.1.1. Använd ansiktsskydd eller skyddsglasögon.

Såväl arbetsgivaren som användaren måste försäkra sig om att användaren får fullgott skydd för ögonen vid hantering av najmaskinen. Skyddsanordningen måste uppfylla gällande krav och normer samt ge skydd såväl framifrån som från sidan.

OBS: Glasögon och skyddsskärm utan sidoskydd ger inte tillräckligt skydd.

4.1.2. I vissa arbetsmiljöer krävs hörselskydd.

Vissa arbetsmiljöer innebär exponering för höga ljudnivåer som kan leda till permanent hörselnedsättning. Därför bör arbetsgivaren och användaren se till att nödvändiga hörselskydd finns tillgängliga och att de används av all personal som befinner sig i arbetsområdet.

4.1.3. Inga barn i närheten av najmaskinen.

Tillåt inga åskådare, speciellt inte barn, att komma i närheten av maskinen när den används.

4.1.4. Använd inte najmaskinen i närheten av brandfarliga ämnen.

Använd inte najmaskinen i närheten av lättantändliga vätskor och ångor (förtunning, bensin, etc.). Ånga från sådana vätskor kan sugas in i motorn och medföra risk för explosion.

4.1.5. Använd inte najmaskinen i våt miljö.

Om du utsätter najmaskinen för vattenstänk, t ex regn eller vattensprut, ökar risken för att maskinen blir strömförande. Se till att skydda maskinen mot vatten.

4.1.6. Kontrollera maskinen innan du sätter i batteriet.

Kontrollera att alla skruvar är åtdragna. Lösa skruvar kan förorsaka olycka eller maskinhaveri. Kontrollera att alla delar är hela. Detaljer slits med tiden. Kontrollera även att inga delar är skadade, felaktiga eller har dålig kvalitet. Om du behöver byta eller reparera delar, ta direktkontakt med din återförsäljare. Använd bara komponenter som är godkända av maskintillverkaren.

4.1.7. Slå av strömbrytaren (läge 0), spärta avtryckaren och ta bort batteriet.

Stäng alltid av maskinen och avlägsna batteriet vid justering av najtråden, vid byte av trådrulle, vid inträffat fel och när du inte ska använda maskinen. Lämnar du maskinen påkopplad kan det resultera i maskinskada eller annan skada.

4.1.8. Inga fingrar i närheten av maskinens nos.

Se till att dina fingrar inte befinner sig vid maskinens nos eftersom najtråden och de rörliga delarna där mycket lätt kan förorsaka skador.

4.1.9. Rör inte najtråden under pågående najningsprocess.

Rör inte najtråden när najningen utförs eftersom du kan fastna i tråden och skadas.

4.1.10. Rikta inte najmaskinen mot någon annan.

Personer kan skadas om maskinen träffar användaren eller någon i närheten. Var mycket försiktig så att ingen kroppsdel kommer i närheten av maskinens nos när najningen utförs.

4.1.11. Låt inte något finger vila mot avtryckaren.

När du bär maskinen, eller håller i den när du inte najar, ska du slå av strömbrytaren (läge 0) och spärra avtryckaren. I annat fall kan det lätt hända att du oavsiktligt aktiverar maskinen och förorsakar skada.



4.1.12. Använd inte maskinen efter inträffat fel.

Om maskinen inte fungerar korrekt ska du slå av strömbrytaren (läge 0), spärra avtryckaren och undersöka vad som orsakat felet. Om nödvändigt, kontakta din återförsäljare för att få maskinen reparerad.

4.1.13. När du har monterat batteriet ska du kontrollera följande. Sätt inte i någon trådulle om något av följande inträffat:

- Pistolen startar av sig själv
- Ljud hörs från maskinens näjmekanism trots att maskinen inte används
- Pistolen avger lukt eller ovanligt ljud trots att den inte används.

I ovanstående fall kan det vara fel på maskinen. Använder du den utan att först avhjälpa felet är det risk att maskinen tar skada. Använd inte maskinen utan att först ha kontaktat din återförsäljare för undersökning av maskinen och eventuell reparation.

4.1.14. Gör inga modifieringar av maskinen.

Att modifiera maskinen kan inte bara försämra funktionen utan även säkerheten. Gör inga ändringar på maskinen!

4.1.15. Håll maskinen i gott skick.

För att se till att maskinen arbetar säkert och med optimalt najresultat bör du byta slitna och skadade detaljer i god tid. Håll alltid handtaget torrt och rent och se framför allt till att hålla det fritt från olja och fett.

4.1.16. Använd endast godkända batterier.

Använd uteslutande Li-300-batterier av den typ som följer med i originalförpackningen. Med andra typer av uppladdningsbara batterier, torrcellsbatterier eller bilbatterier kan maskinen överhettas eller fatta eld.

4.1.17. Ladda batteriet innan det används.

Ett nytt batteri, eller ett batteri som inte använts på länge, kan vara urladdat och ska därför laddas fullständigt i batteriladdaren.

4.2. Anvisningar angående batteriladdning, laddare och batterier.

4.2.1. Använd endast godkänd laddare.

Använd bara den typ av laddare som ingår

i originalförpackningen. Batteriet kan inte laddas med annan typ av laddare, då detta kan medföra skada, överhettning eller brand.

4.2.2. Anslut batteriladdaren till angiven nätspänning.

Se till att du ansluter laddaren till ett vanligt 100 / 240 V nätuttag. Annan spänning kan förorsaka skada på laddaren som, i värsta fall, kan fatta eld.

4.2.3. Ladda inte batteriet i våt eller fuktig miljö.

Att ladda en fuktig eller våt batterienhet kan ge dig en elektrisk stöt eller orsaka kortslutning.

4.2.4. Berör inte laddaren eller dess stickpropp med våt hand eller handske.

Du kan skadas av elektrisk stöt.

4.2.5. Placera inga saker på laddaren under pågående laddning.

Laddaren kan bli så varm att batteriet skadas. Laddaren kan fatta eld.

4.2.6. Se till att batteri och laddare inte utsätts för hög värme, t ex från öppen eld.

4.2.7. Lämna inte batteriet i närheten av lättantändliga ämnen.

4.2.8. Förvara batteriet på en välventilerad plats.

Ladda inte i direkt sol.

4.2.9. Ladda batteriet i en omgivningstemperatur av 5 – 40 °C.

4.2.10. Låt laddaren svalna mellan laddtillfällena.

Om du använder laddaren till att ladda flera batterier utan paus emellan kommer den inte att fungera korrekt. Låt den svalna i 15 minuter mellan varje full-laddning.

4.2.11. Håll laddarens kontakter rena.

Smuts och skräp på laddarens kontakter kan ge upphov till elektrisk stöt eller funktionsfel. Utför laddningen på en plats om är fri från damm och andra partiklar.

5. Handhavande

5.1. Montering av najtrådsrulle

WARNING:



Sätt strömbrytaren i läge 0, spärra avtryckaren och ta bort batteriet.



5.1.1. Tryck in frigöringsarmen och kontrollera att den hålls kvar av den röda spärren.



5.1.2. Klipp ca. 20 mm av najtråden. Räta ut trådens ände.



5.1.3. Tryck på rullhållarlåset mot nosen för att lossa rullhållaren.

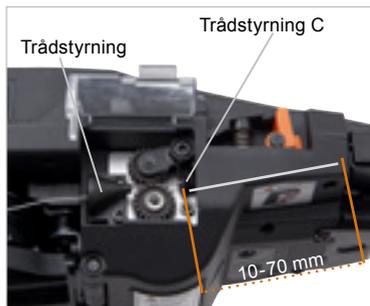


5.1.4. Sätt trådrullen i hållaren med tråden utgående från rullens ovansida och riktad framåt mot nosen.

Tryck in rullhållaren och håll den intryckt medan du för tillbaka rullhållarspärren.

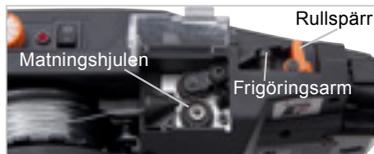
Om du använder fel typ av najtråd kan det förorsaka driftstopp och maskinhaveri. Men kom ihåg att även rätt typ av tråd kan rosta om den ligger oanvänd i olämplig miljö en längre tid.

Använd aldrig rostig tråd eftersom det kan göra så att maskinen blir obrukbar.



5.1.5. Stick tråden in den i den trattformade trådstyrningen mellan matarhjuln och vidare in i nästföljande trattformade trådstyrning C (max 70 mm).

Om fönstret är smutsigt faller du bara upp det och rengör med en fuktig trasa.



5.1.6. Lösgör frigöringsarmen genom att trycka den röda spärren mot nosen.

Kontrollera att matningshjulen ligger an mot tråden.

5.1.7. Spänn tråden genom att vrida på trådrullen.



5.2. VARNING:



- När du slår på maskinen
- (strömbrytaren i läge 1) får du inte ha fingrarna i närheten av maskinens nos!
- Undvik att växla snabbt mellan lägena 1 och 0 eftersom det kan få maskinen att sluta fungera.
- Rör inte najtråden när maskinen används.



5.3. Sätt i batteriet i handtaget och slå på maskinens strömbrytare



5.4. Frigör avtryckarens spärr när du ska använda maskinen

5.5. Så här byter du trådrulle.



VARNING



5.5.1. Slå av maskinen, spärra avtryckaren och ta bort batteriet.



5.5.2. Tryck in frigöringsarmen tills den hakas upp av sin spärrhake.



5.5.3. Dra ur najtråden ur matningsmekanismen.



5.5.4. Tryck på rullhållarlåset så att rullhållaren lösgörs och lyft bort rullen.

5.5.5. Sätt i ny trådrulle (se avsnittet 5.1. Montering av najtrådsrulle)

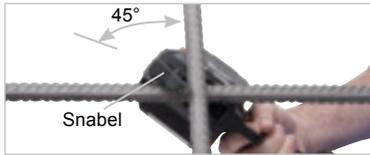


6.1. Med detta vred kan åtdragningskraften justeras.

Medurs = öka, moturs = minska.



6.2. Gör en provnävning för att kontrollera om åtdragningskraften är den rätta.

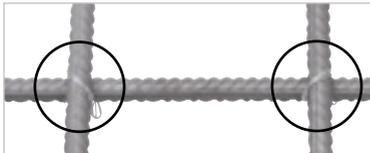


7.1. För korrekt bindning

7.1.1. Håll maskinen i 45° vinkel mot armeringsjärnen / rören i krysset och tryck maskinens nos mot ämnet.



Under pågående najning
Rubba inte maskinen medan najningen utförs.



7.1.2. Najning bör ske "i båda riktningarna" över varje kryss.



7.2. Kryssnajning

Böj undan tråden på den första najningen innan du utför den nästa.

8. Underhåll



8.1. Se till maskinen regelbundet.

8.2. Rengör och kontrollera maskinen regelbundet.

8.3. Maskinen ska inte smörjas.

Använd inga smörjmedel eftersom maskinen då kan sluta fungera.

8.4. Rengör trådmatningsmekanismen.

För att du ska kunna utnyttja maskinen optimalt måste du rengöra trådmatningsmekanismen regelbundet, t ex med tryckluft.

9. Förvaring

Maskinen ska förvaras i rumstempererat och torrt utrymme samt så att barn inte kan nå den.

10. Felsökning och reparation

Så småningom kommer maskinen att kräva reparation eller byte av delar på grund av normal förslitning.

Felsökning och reparation får endast utföras av auktoriserad återförsäljare eller annan behörig specialist.

Om det inträffar ett fel signalerar maskinen med en ljudsignal. Se felsökningstabellen på sida 20.

VARNING



Om ett fel som beskrivs i felsökningstabellen (sida 20) inträffar, ska du slå av maskinen innan du följer anvisningen för felavhjälpning. När du slår till maskinen igen får du inte vidröra trådmatningsmekanismen eller maskinens nos.

Om du inte lyckas avhjälpa felet ska du slå av maskinen och kontakta din återförsäljare.

10.1. Problemlösare

Normal funktion	Fel	Varningsljud	Oisak	Kontroll	Åtgärd
Slå på strömmen → nosaxeln initieras och näjmaskinen arbetar automatiskt.	Ingenheter händer.	Inget ljud.	Batteriet är helt urladdat.	Kontrollera att batteriet är laddat.	Ladda batteriet på normalt sätt.
		Upprepade korta ljud (pip, pip, pip...).	Elektroplattan är oxiderad.	Ta ut batteriet och se efter om elektroderna har blivit brun.	Polera batteriets kontaktbleck med småguldik eller liknande.
		Upprepade korta ljud (pip, pip, pip...).	Den nedre trådstyrningen är öppen.	Öppna/stäng den nedre trådstyrningen.	Stäng den nedre trådstyrningen helt.
		Tva långa ljud som upprepas (pip-pip, piip-piip...).	Najtråden har fastnat runt vridningsmekanismen.	Slå av strömmen och ta bort batteriet för att se om najtråden har fastnat i trådstyrningen.	Slå av strömmen och ta bort tråden inne i trådstyrningen.
	Nosaxeln initieras inte.	Sju korta ljud som upprepas (pip-pip-pip-pip-pip-pip-pip-pip-pip-pip-pip-pip...).	Batteriet är urladdat.	Kontrollera att batteriet är laddat.	Ladda batteriet på normalt sätt.
		Fyra korta ljud som upprepas (pip-pip-pip-pip, pip-pip-pip-pip...).	Det sitter ett främmande föremål mellan magnetplattan (pos. 61) och styrkortsenheten (pos. 62). Eller kabel K har dålig kontakt.	Kontrollera om det sitter något främmande föremål mellan magnetplattan (pos. 61) och styrkortsenheten (pos. 62). Eller kontrollera anslutningen av kabel K.	Ta bort det främmande föremålet mellan magnetplattan (pos. 61) och styrkortsenheten (pos. 62). Eller byt ut kabel K mot en ny.
		Upprepade korta ljud (pip, pip, pip...).	Kablarna A och B har dålig kontakt. Eller näjningsmotorn är bränd.	Kontrollera anslutningen av kablarna A och B.	Dra fast kablarna A och B eller byt ut dem. Eller byt ut näjningsmotorn mot en ny.
Tryck på avtryckaren → tråden matas fram.	Tråden matas inte fram.	Upprepade korta ljud (pip, pip, pip...).	Den nedre trådstyrningen är öppen.	Öppna/stäng den nedre trådstyrningen.	Stäng den nedre trådstyrningen helt.
		Tre korta ljud som upprepas (pip-pip-pip, pip-pip-pip...).	Slut på najtråd.	Kontrollera om najtråden har tagit slut.	Sätt i en ny trådroll.
			Tråden har fastnat i rullen.	Kontrollera om tråden i rullen har slackat och fastnat.	Ta bort trådraster från rullen.
			Kniven är blockerad av främmande föremål.	Kontrollera att kniven fungerar som den ska.	Torka ren kniven med en torr trasa eller renblås den med tryckluft.
			En tråd har fastnat i kniven eller i trådstyrning A.	Kontrollera om någon tråd har fastnat.	Ta isär kniven och ta bort tråden som har fastnat.



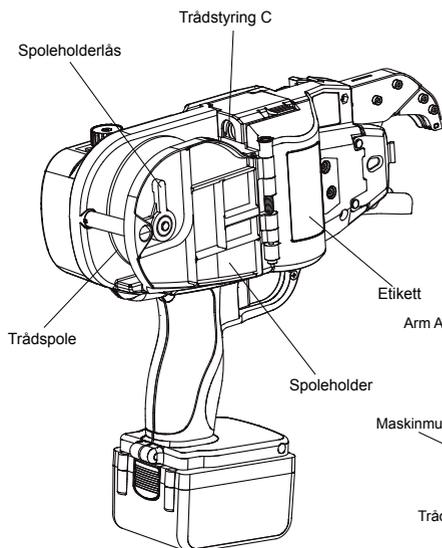
Innholdsfortegnelse

Spesifikasjoner og tekniska data	23
Batterioplading	24
Sikkerhetsanvisninger	24
Sikkerhetsinstruksjoner	25
Anvendelse	27
Vedlikeholdelse	29
Oppbevaring	29
Feilsøking og reparasjon	29
Problemløsning	30

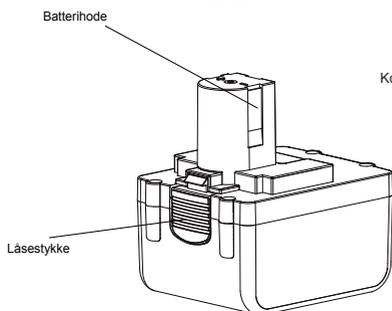
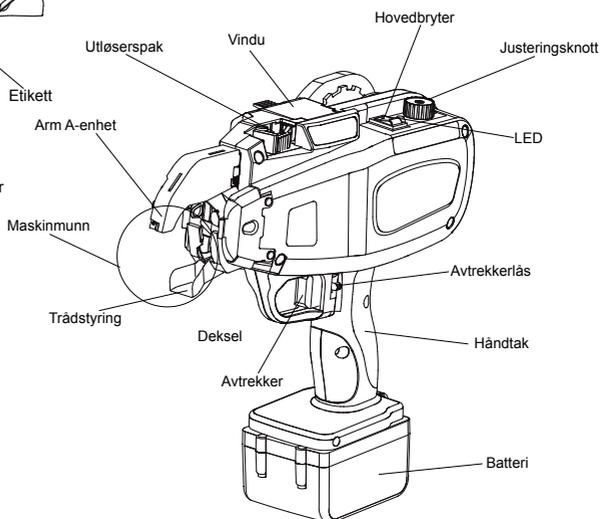


OBS: Les bruksanvisningen nøye før du bruker jernbindemaskinen. Bruksanvisningen skal oppbevares sammen med maskinen.

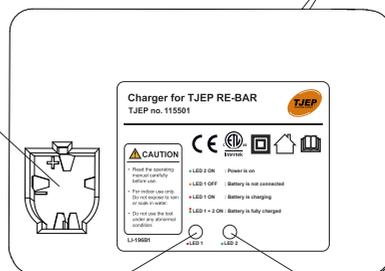
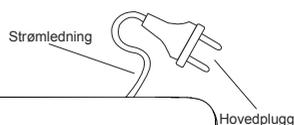
1. Spesifikasjoner og tekniska data



Foran og bak på maskinen



Batteri



Lader

NORSK



1.1. Teknisk data

1.1.1. Jernbindemaskinen

Tekniske data	RE-BAR 25	RE-BAR 40
Kg:	2,2 kg	2,3 kg
Høyde:	284 mm	284 mm
Bredde:	100 mm	100 mm
Lengde:	280 mm	293 mm
Antal bindinger pr. binding:	2 alt. 3	2 alt. 3
Bindedimensjon:	8 - 25 mm	12 - 40 mm
Antall bindinger pr. oppladning:	ca. 2.600 (v/3 bindinger)	ca. 2.200 (v/3 bindinger)
Batteri:	14,4 V, 3,0 Ah, Li-jon	
Oppladningstid:	Fullt oppladet = 90 min	

1.1.2. Lader

Bruk bare godkjent lader LI-196B1 (TJEP nr 115501).

1.2. Tråd

Betegnelse:	TJEP galv. (115151)	TJEP blank (115150)
Diameter:	0,8 mm	
Lengde pr. rull:	ca. 100 m	
Materiale:	Elgalvanisert/blank stål	
Antall bindinger	RE-BAR 25	RE-BAR 40
2 bindinger	ca. 220	ca. 160
3 bindinger	ca. 160	ca. 120

1.3. Bruksområde

- Festing av armeringsjern til betonelementer, gulv og vegger.
- Festing av gulvvarmeslanger

2. Batteriopplading

2.1. Batteriets holdbarhet

Om batteriet lades helt, men driftstiden har minsket betydelig, er batteriet brukt opp og skal erstattes med ett nytt.

Oppladningstiden forlenges om temperaturen er under 10 °C.



Bruk ikke oppbrugte batterier, da maskinen ikke vil fungere som den skal.



2.2. Bruk av Li-ion-batterier.

TJEP-batterier inneholder Li-ion-batterier som, når de er oppbrukt skal leveres på gjenbrukstasjonen eller spesielt egnede steder for avlevering av batterier.

Når batteriet leveres til gjenbruk skal batteribeskyttelsen sitte på og festes med teip, for å forhindre kortslutning.

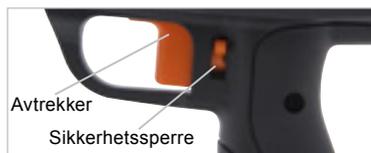
3. Sikkerhetsanvisninger

For å øke sikkerheten ved bindinger er maskinen utstyrt med følgende sikkerhetsanvisninger:

VIKTIG



Kontroller før bruk at anordningene fungerer som de skal. Hvis dette ikke er tilfellet skal maskinen ikke brukes!



3.1. Avtrykkersperre

Som standard er maskinen "født" med avtrykkersperre. Når du slutter å binde skal du låse avtrykkeren ved å trykke den orange sperreknappen ned og ta batteriet ut av maskinen.



Når du skal begynne binde, setter du batteriet i og avtrykkersperren mot venstre og opp.



3.2. Nedre trådstyring

Om du trykker avtrekkeren inn med underkjeven i "åpent" nivå avgir maskinen et advarselssignal og sperrer bindefunksjonen. Slipp avtrykkeren og sørg for at underkjeven er lukket.

4. Sikkerhetsinstruksjoner

Viktig!



For å unngå allvorlige skader på personer og eiendom, skal du innen du bruker maskinen, lese nøye igjennom sikkerhetsanvisningene og forsikre deg om at du forstår disse.

4.1. Forsiktighetsregler ved anvendelse av jernbindemaskinen

Å bruke maskinen til andre formål enn det som er angitt i bruksanvisningen kan medføre alvorlige skader. Forsikre deg om at du følger anvisningene i dette dokument. Personer som ikke har noe med arbeidet å gjøre, spesielt barn, skal holdes utenfor arbeidsområdet og skal ikke håndtere maskinen.

4.1.1. Ansiktsbeskyttelse eller beskyttelsesbriller skal alltid brukes

Både arbeidsgiver og bruker må forsikre seg om at brukeren har det sikkerhetsutstyr han skal ha for bruk av jernbindemaskinen. All beskyttelse skal oppfylle gjeldende krav, og beskytte både forfra og fra siden.

OBS: Briller og beskyttelsesjerm uten sidebeskyttelse er ikke god nok beskyttelse.

4.1.2. Hørselsbeskyttelse kreves i noen arbeidsmiljøer

Noen arbeidsmiljøer innebærer eksponering av for høye lydnivåer som kan gi permanent nedsatt hørsel. Derfor skal arbeidsgiver og bruker sørge for at nødvendig hørselsbeskyttelse finnes tilgjengelig og at det blir brukt av all personale i arbeidsområdet.

4.1.3. Ingen barn i nærheten av jernbindemaskinen

Ikke tillatt for publikum, spesielt ikke barn, å få komme i nærheten av maskinen når den er i bruk.

4.1.4. Bruk ikke jernbindemaskinen i nærheten av brannfarlige emner

Jernbindemaskinen skal ikke brukes i nærheten av lettantennelige væsker og damp (bensin, fortynner m.m.) Dampen fra disse kan suges inn i motoren og medføre risiko for eksplosjon.

4.1.5. Bruk ikke jernbindemaskinen i vått miljø

Om du utsetter jernbindemaskinen for

vann, f.eks regn, dryppende vann osv., økes risikoen for støt. Beskytt derfor alltid maskinen mot vann.

4.1.6. Kontroller maskinen innen du setter i batteriet

Kontroller at alle skruer er skrudd godt fast. Løse skruer kan forårsake ulykke eller maskinhavari. Kontroller at alle deler er hele da deler slites hele tiden. Se også etter at ingen deler er skadet, defekte eller av dårlig kvalitet. Om du behøver bytte eller reparere deler, ta kontakt med din forhandler. Bruk bare komponenter som er godkjent av produsenten.

4.1.7. Slå av strømbryteren (0), og sperr avtrykkeren, fjern batteriet når du skal; skifte batteri, skifte eller justere tråden

Hvis du etterlater maskinen tent (1) kan følgene være maskinhavari eller annen skade.

4.1.8. Ingen fingre i nærheten av maskinens munn

Du må ikke ha fingrene i nærheten av de bevegelige delene i maskinens munn, da tråden og de bevegelige delene lett kan forårsake skader.

4.1.9. Rør ikke tråden når maskinen er i bruk

Rør ikke tråden når maskinen er i bruk, da du kan sette deg fast i tråden og komme til skade.

4.1.10. Pek ikke jernbindemaskinen mot andre

Personer kan bli skadet hvis maskinen treffer brukeren eller andre i nærheten. Vær forsiktig når du binder med maskinen så ingen kroppsdeler kommer i nærheten av maskinens munn.

4.1.11. La aldri fingeren hvile på avtrykkeren

Når du bærer maskinen eller ikke binder tråd, setter du strømbryteren på 0 og sperer avtrykkeren. I motsatt fall kan det hende at du aktiverer maskinen og forvolder skade.

4.1.12. Bruk ikke maskinen ved funksjonsfeil

Hvis maskinen ikke fungerer korrekt skal du slå av strømbryteren (0), sperre avtrykkeren og undersøke feilen. OM nødvendig, kontakt din forhandler og sørg for at maskinen repareres.



2.1.13. Når du har montert batteriet skal du kontrollere punktene nedenfor. Sett ikke tråd i maskinen om noen av de følgende punkter er tilfelle:

- Maskinen starter av seg selv
- Lyd høres fra maskinens bindemekanisme tross at maskinen ikke er i bruk.
- Maskinen avgir lukt eller uvanlig lyd tross at den ikke er i bruk.

I ovenstående tilfelle kan det være feil på maskinen. Bruker du maskinen uten først å prøve løse problemet, kan maskinen ta skade. Bruke ikke maskinen da uten å ha kontaktet din forhandler.

4.1.14. Foreta ingen endringer av maskinen

Å gjøre endringer på maskinen nedsetter ikke bare funksjonen men også sikkerheten. Gjør ingen endringer på maskinen!

4.1.15. Sørg for at maskinen er i god stand

For å opprettholde den mest sikre funksjon og det beste resultat bør du i god tid utskifte nedslitte eller ødelagte deler. Hold også håndtaket tørt og rent, og sørg for at det er fritt for olje og fett.

4.1.16. Bruk bare godkjente batterier

Bruk bare Li-300 batteri av samme typen som den som følger med maskinen. Hvis du bruker andre typer batteri f.eks oppladbare eller bilbatteri kan maskinen overopphetes eller begynne å brenne.

4.1.17. Opplad batteriet før bruk

Ett nytt batteri, eller ett batteri som ikke er brukt på lenge kan være utladet og skal derfor lades fullstendig opp innen bruk.

4.2. Forsiktighetsanvisninger angående batterilading, lader og batteri

4.2.1. Bruk bare godkjent lader

Bruk bare den type lader som følger med maskinen. Batteriet kan ikke lades opp med annen lader, det kan medføre skade, overoppheting eller brann.

4.2.2. Koble laderen til angitt nettspenning

Koble laderen til en vanlig 100-240 V uttak. Annen spenning kan skade laderen som i værste fall kan begynne å brenne.

4.2.3. Bruk aldri opplader av booster type

4.2.4. Opplad aldri batteri i vått eller fuktig miljø

Oppladning av fuktig eller vått batteri kan gi elektriske støt eller forårsake kortslutning

4.2.5. Rør ikke kontakten eller opplader med våt hånd eller hanske

Du kan skades av elektrisk støt.

4.2.6. Unngå å plassere noe på laderen under opplading

Laderen kan bli så varm at batteriet skades og laderen kan begynne å brenne.

4.2.7. Sørg for at batterienheten og opplader ikke kommer i nærheten av åpen ild eller høy temperatur/varme

4.2.8. Opplad ikke batteriet i nærheten av lettantennelige emner

4.2.9. Opplad batteriet på et ventilert sted

Opplad ikke batteriet i direkte sollys

4.2.10. Opplad batteriet ved temp. mellom 5 og 40 C

4.2.11. La oppladeren kjøle ned mellom hver gang du bruker den

Hvis du bruker samme opplader uten pauser mellom oppladingene vil den ikke fungere korrekt. Sørg for at oppladeren ikke brukes i 15 min etter hver opplading

4.2.12. Hold kontaktene rene

All smuss som sitter på kontaktene kan gi elektrisk støt eller funksjonsfeil. Opplad på et sted som er fritt for støv og andre fremmedlegger

4.2.13. Håndter ledningen varsomt

Bær ikke laderen i ledningen. Trekk ikke kontakten ut i ledningen, ta fatt i støpselet. I motsatt fall kan ledningen ødelegges og lederene trekkes løs, noe som kan forårsake kortslutning. Er ledningen skadet skal den repareres eller skiftes.

4.2.14. Sett beskyttelseshetten på batterikontaktene

Sett beskyttelseshetten over kontaktene for å forhindre kortslutning når den ikke er i bruk.

4.2.15. Sørg for at batterikontaktene ikke rører hverandre overhodet

En kortslutning mellom kontaktene skaper en meget sterk strøm, som overoppheter batterienheten, som deretter skades.

5. Anvendelse

5.1. Montering av bindingstråden

VIKTIG:



Sett strømbryteren i 0, sperr avtrykkeren og ta bort batteriet.



5.1.1. Trykk inn frigjøringsarmen og kontroller at den holdes tilbake av den orange sperre.



5.1.2. Klipp ca. 20 mm av bindingstråden
Rett ut tråden



5.1.3. Trykk på rullholderlås for å løse rulleholderen

Aktiver rulleholderlåsen for å sette i trådrollen.

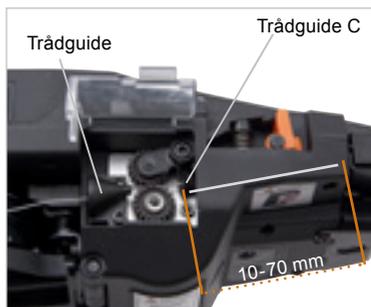
Om du bruker feil type tråd kan det forårsake driftstopp og maskinhavari.

Husk at selv riktig type tråd kan ruste over tid, så bruk aldrig tråd som er rustet. Det kan gjøre maskinen ubrukelig.



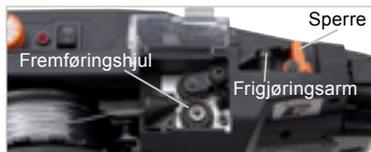
5.1.4. Sett trådrollen i holderen med tråden opp og frem

Trykk inn rulleholderen og sørg for at låsen lukker riktig.



5.1.5. Tre tråden inn i trådguiden og deretter i styringen (max 70 mm).

Om vinduet er skittent, åpne det og gjør det rent med fuktig klut.



5.1.6. Løsne sperren og sjekk at frigjøreren er tilbake i sin opprinnelige posisjon

Kontroller at fremføringshjulene griper ombindetråden.

5.1.7. Spenn tråden gjennom å vri på trådrullen, unngå at tråden setter seg fast bak trådrullen da dette kan medføre blokkering



5.2. VIKTIG



- Når du slår på maskinen (1) må du ikke ha fingrene i nærheten av maskinens munn
- Unngå å gå for fort mellom 1 og 0 etter som det kan få maskinen til å slutte å virke.
- Rør ikke bindingstråden når maskinen er i bruk.



5.3. Sett batteriet i bunden av håndtaket og slå på maskinens strømbryter



5.4. Frigjør avtrekkersperren når du skal bruke maskinen

5.5. Slik bytter du trådrull



VIKTIG:



5.5.1. Slå av maskinen, sperr avtrykkeren og ta bort batteriet



5.5.2. Trykk på frigjøreren og sørg for at den stoppes av sperren



5.5.3. Fjern bindetråden.

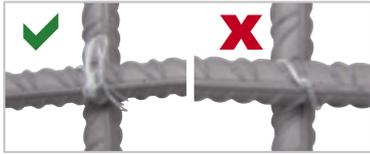


5.5.4. Trykk på rulleholderlåsen og fjern bindetråden

5.5.5. Monter ny bindetråd (se avsnitt montering av bindingstråden, 5.1)



6.1. Med denne kontakten kan tilspenningsmomentet justeres. Vri MED klokken for hardere tilspenning og MOT klokken for løsere tilspenning



6.2. Gjør en prøve binding for å kontrollere at tilspenningsmomentet er ok



7.1. For korrekt binding

7.1.1. Hold maskinen i 45° vinkel mot armeringsjernet/røret i krysset, og trykk maskinens munn mot emnet

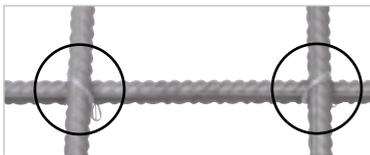


Under bruk



Bruk maskinen lodrett på overflaten av armeringsjernet i krysset. Flytt IKKE på maskinen under

binding



7.1.2. Bind hvert andet kryss hhv. høyre/venstre binding.



7.2. Kryssbinding

Bøy vekk enden av den første bindingen før du binder neste.

8. Vedlikeholdelse



8.1. Ha regelmessig eftersyn med maskinen.

8.2. Rengjør og kontroller maskinen regelmessig

8.3. Maskinen ska ikke smøres
Smør aldri maskinen. Det kan medføre at maskinen bryter sammen.

8.4. Rengjøring av trådmatingsmekanismen

For at maskinen's ytelse skal være optimal, skal du regelmessig rengjøre mekanismen omkring fremføringshjulet.

9. Oppbevaring

Maskinen skal oppbevares i romtemperatur, og utenfor barns rekkevidde.

10. Feilsøking og reparasjon

Feilsøking og reparasjon skal bare utføres av autorisert forhandler eller annen fagkyndig. Maskinen vil på et tidspunkt behøve service eller utskifting av komponenter på grunn av slitasje ved normal bruk.

Om det kommer feil på maskinen signaleres dette med lydssignaler. Se Feilsøkings-tabellen side 30.

VIKTIG



Om du får en feil som beskrives i tabellen på side 30, skal du slå av maskinen innen du følger anvisningene i tabellen. Når du slår av maskinen må du ikke røre trådmatingsmekanismen eller maskinens munn. Om du ikke kan løse problemet, kontakt da din forhandler.

10.1. Problemløsning

Normal drift	Problem	Varsellyd	Årsak	Hva som skal sjekkes	Løsning
Strøm på → Spissakselen startes, og trådkutteren betjenes automatisk.	Ingen drift.	Ingen lyd.	Batteriet er utladet.	Bekreft at batteriet er ladet.	Utfør normal lading.
		Vedvarende korte pipelyder (pi-pi-pi ...)	Elektrodeplaten er oksidert. Trådstyringen er åpen. Bindetråden er viklet rundt vridelen.	Ta ut batteriet og se om elektrotoden er blitt brun. Åpne/lukk trådstyring. Slå av strømmen og ta ut batteriet for å sjekke om bindetråden har viklet seg inn i trådstyringen.	Puss batteripolen med en tørr klut e.l.l. Lukk trådstyring helt. Slå av strømmen og fjern bindetråden inni trådstyringen.
		To lange pipelyder (pi-pi, pi-pi ...)	Batteriet er tomt.	Bekreft at batteriet er ladet.	Utfør normal lading.
	Spissakselen starter ikke.	Sju korte pipelyder gjentas (pi-pi-pi-pi-pi-pi, pi-pi-pi-pi-pi-pi ...)	Det er et fremmedlegeme mellom den magnetiske PWB-enheten (pos. 62). Eller dårlig forbindelse for koblingsstråd K.	Sjekk om det er et fremmedlegeme mellom den magnetiske platen (pos. 61) og Route PWB-enheten (pos. 62). Eller sjekk forbindelsen til koblingsstråd K.	Fjern fremmedlegemet mellom den magnetiske platen (pos. 61) og Route PWB-enheten (pos. 62). Eller sett inn en ny koblingsstråd K.
		Fire korte pipelyder gjentas (pi-pi-pi-pi, pi-pi-pi-pi ...)	Dårlig forbindelse for koblingsstråd A og B. Eller drelemotoren er gått varm.	Sjekk forbindelsen til tråd A og B. Sjekk om det er tom for bindetråd.	Koble til igjen eller skift tråd A og B. Eller sett inn en ny drelemotor. Lukk trådstyring helt.
Avtrekker PÅ (ON) → Tråd sendes ut.	Ingen tråd sendes ut.	Vedvarende korte pipelyder (pi-pi-pi ...)	Trådstyringen er åpen.	Åpne/lukk trådstyring.	Lukk trådstyring helt.
		Tre korte pipelyder gjentas (pi-pi-pi, pi-pi-pi ...)	Tomt for bindetråd.	Sjekk om det er tomt for bindetråd.	Sett inn ny bindetråd.
			Tråd fanget inni spolen.	Sjekk om tråden inni spolen er løsnet og fanget.	Fjern den skadede tråd.
			Knivdelen blokkeres av et fremmedlegeme.	Sjekk at knivdelen fungerer.	Tørk av knivdelen med en tørr klut eller lufttørk den.
			Det fanges en tråd i knivdelen eller trådstyring A.	Sjekk om det er fanget noe tråd.	Ta av knivdelen og fjern den fangede tråden.
Bindetråden tegner en sirkel.	Tråden er uordnet og havner utenfor trådstyringen.	Ingen lyd.	Tråden traff armeringsstengene og ble slatt tilbake.	Sjekk om tråden treffer armeringsstengene ved bindingen.	Pass på at tråden ikke treffer armeringsstengene under binding.



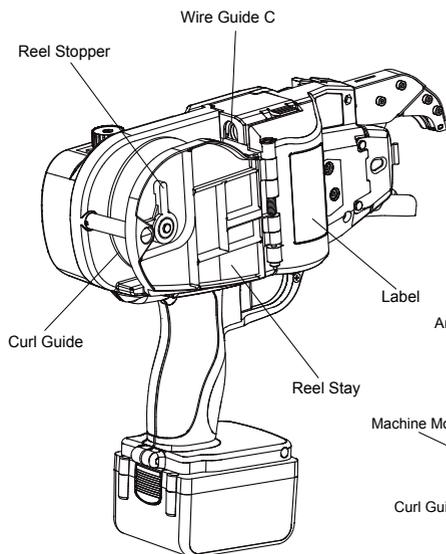
Contents

Specifications and technical information	33
Battery	34
Safety features	34
Safety instructions	35
How to use	37
Maintenance	39
Storage	39
Troubleshooting / repairs	39
Troubleshooting	40

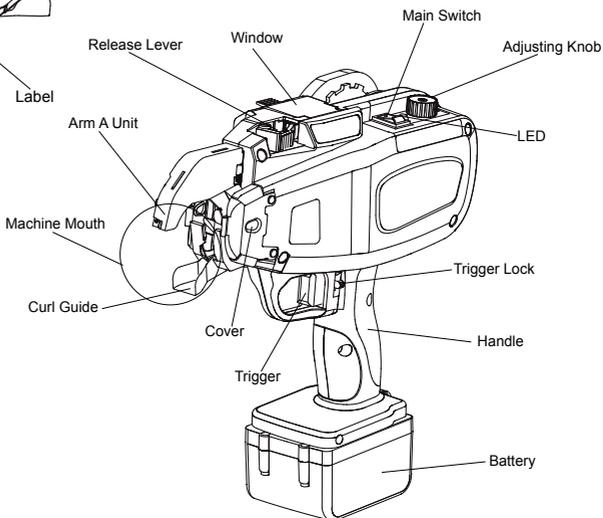


Warning: Read this user guide before use.
The user guide should be kept together with the RE-BAR tier.

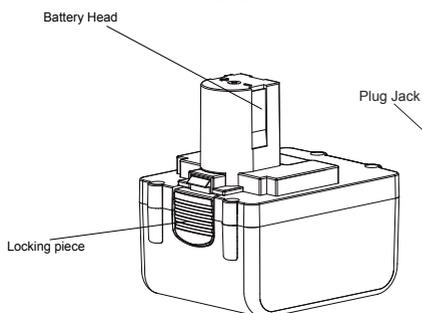
1. Specifications and technical information



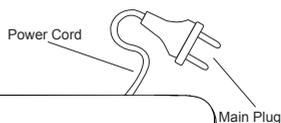
Front and back of the machine



Cover

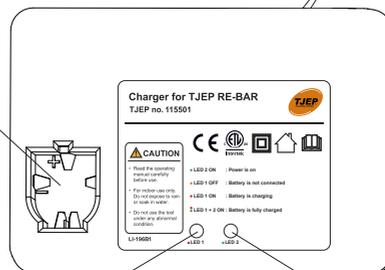


Battery



Power Cord

Main Plug



Charge Lamp

Stand by Lamp

Charger



1.1. Technical information

Technical info.	RE-BAR 25	RE-BAR 40
Weight:	2.2 kg	2.3 kg
Height:	284 mm	284 mm
Width:	100 mm	100 mm
Length:	280 mm	293 mm
Wraps per tie:	2 or 3	2 or 3
Workpiece thickness:	8 - 25 mm	12 - 40 mm
Ties per charge:	~ 2,600 (3 wraps)	~ 2,200 (3 wraps)
Battery:	14,4V 3,0Ah Li-ion	
Charging time:	Full charge = 90 min	

1.1.1. Charger

Use only approved battery charger, LI-196B1 (TJEP no. 115501).

1.2. Wire specification

Model:	TJEP galv. wire (115151) TJEP bright wire (115150)
Diameter:	0.8 mm
Length:	Approx. 100 m
Material:	Galv./bright

Ties per coil	RE-BAR 25	RE-BAR 40
2 wraps	~ 220	~ 160
3 wraps	~ 160	~ 120

1.3. Applications

- Tying of re-bars used for:
prefab. concrete units, floors and walls
- Tying of floor heating tubes

2. Battery

2.1. Durability of the battery.

If the battery is fully charged, but the operating time significantly reduced, the battery is defective and must be replaced.

If the battery temperature is low (10°C or lower) the charging time will be prolonged.



Caution: Do not use defective batteries. The RE-BAR tier will not work properly.



4.2. Re-cycling of Li-Ion batteries.

The batteries for the TJEP RE-BAR tier are Li-Ion. It may be illegal to dispose of the battery through the ordinary waste system. Your local waste authorities can inform you how to dispose of and recycle this type of battery correctly.

When disposing of the battery, make sure that the protection cap is placed correctly and taped to the battery.

3. Safety features

To increase safety when tying, the RE-BAR tier is equipped with the following safety features.

WARNING



Before use, make sure that the devices work as intended. Otherwise, do not use the RE-BAR tier.



3.1. Trigger lock

The RE-BAR is equipped with a trigger lock. Lock the trigger when the RE-BAR tier is not in use.



When the RE-BAR tier is not in use, lock the trigger and remove the battery. When you start tying, insert the battery and release the trigger lock by pushing the lock left and upwards.



3.2. Curl guide

If you pull the trigger while the curl guide is open, the RE-BAR tier will make a warning signal and refuse to tie. To make the tie, release the trigger and make sure that the curl guide is closed.

4. Safety instructions

Caution



To avoid serious injuries to persons or property, please read these safety instructions carefully and make sure you understand them.

4.1. Points of attention when using the RE-BAR tier.

Using the RE-BAR tier for other purposes or other applications than described in this manual can result in serious accidents. Please make sure that you follow all instructions in the manual. People who have nothing to do on the work site, especially children, should be kept out of the work site and should not have access to this equipment.

4.1.1. Use appropriate protection gear. Employer and operator must make sure that the operator uses proper eye protection when the tool is used. This protection must comply with current laws and norms.

4.1.2. Ear protection can be necessary. On a lot of work sites, it can be necessary to wear ear protection, to avoid permanent damage to the ears. Employers and employees must make sure that proper ear protection can be found and is used on the work site.

4.1.3. No children near the RE-BAR tier. Do not allow spectators, especially children, near the machine while working with it.

4.1.4. Do not use the RE-BAR tier near flammable substances. Never use the RE-BAR tier near any flammable substances or fumes. The fumes from these can be sucked into the engine and cause an explosion.

4.1.5. Do not use the RE-BAR tier in wet or damp environments. If the RE-BAR tier is used in direct rain or water, damp environments or similar, the risk of getting an electrical shock is increased. Do not leave the RE-BAR tier where it can be exposed to this.

4.1.6. Check the parts of the RE-BAR tier before inserting the battery.

Check that all screws are tightened properly. Improper tightening of screws can result in an accident or breakage. If parts are missing or need to be repaired, contact your dealer immediately. Use only parts approved by the manufacturer.

4.1.7. Set the main switch to 0 position and lock the trigger when changing or adjusting the wire coil or if a fault occurs and the machine cannot be used. If the machine is left on, it may cause damage.

4.1.8. Keep clear of the wire coil during use of the RE-BAR tier. If not, it can cause serious injury.

4.1.9. Keep clear of the curl guide during use of the RE-BAR tier. You may get caught in the wheels and suffer serious injury.

4.1.10. Do not point the RE-BAR tier towards others during use. People can get hurt if they are caught in the machine during use. When tying, be careful and stay clear of the machine mouth and curl guide.

4.1.11. Do not touch the trigger unless you have to. When carrying the RE-BAR tier and when not tying, remember to set the main switch to 0 position, and lock the trigger. If not, you will risk activating the RE-BAR tier unintentionally and cause a dangerous situation.

4.1.12. Do not use the RE-BAR tier during a malfunction. If the RE-BAR tier does not work correctly, set the main switch to 0 position and lock the trigger, before checking what is wrong. If necessary, contact your dealer and have the RE-BAR tier repaired.

4.1.13. When inserting the battery, check the following points. Do not load a wire coil in the RE-BAR tier if:

- There is a sound from the curl guide, even though the RE-BAR tier is not in use.
- The RE-BAR tier is warmer than usual, smells odd, or a noise is coming from the machine when not in use.



- The RE-BAR tier starts itself without being activated.
- Do not use the RE-BAR tier without correcting the fault.
- If it is not possible to correct it, contact your dealer.

4.1.14. Do not make any modifications to the RE-BAR tier.

Modifying the RE-BAR tier does not only reduce the function of it, but also the level of security. Do not make any modifications to the RE-BAR tier.

4.1.15. Make sure that the RE-BAR tier is in good condition.

To maintain the functionality and the quality from the work of the RE-BAR tier, maintain it properly and make sure that it is being serviced on a regular basis. Remember to keep the handle free of oil and dirt.

4.1.16. Use only approved batteries.

Use only the approved type of battery LI-300 for this RE-BAR tier. If using another power source, for example another type of battery, dry cell battery or a car battery, the machine can break down or burst into flames.

4.1.17. Charge the batteries before use.

A new battery or a battery which has not been used for a long period of time, may be discharged and has to be fully recharged before use.

4.2. Precautions in connection with battery charging, chargers and batteries.

4.2.1. Use only approved charger.

Use only the approved charger which comes with the RE-BAR tier and batteries. The batteries cannot be recharged with other chargers – this may cause damage, overheating or fire.

4.2.2. Recharge the batteries with the correct voltage.

Make sure that the charger is connected to an ordinary 100-240V outtake. Using another voltage than 100-240V will cause a malfunction and/or overheating, causing damage to the battery and charger.

4.3.3. Never use a booster-type transformer.

4.2.4. Never charge the battery in a wet or damp environment.

Charging in these conditions may cause an electric shock or short circuit.

4.2.5. Do not touch the plug or charger with a wet hand or glove.

You will risk injury from electric shock.

4.2.6. Do not place anything on the charger during use.

The charger may become overheated and eventually catch fire.

4.2.7. Make sure not to place charger and battery next to a heating source or open fire.

4.2.8. Do not place the battery near flammable items.

4.2.9. Charge the battery in a well ventilated place.

Avoid placing it in direct sunlight.

4.2.10. Charge the battery at a temperature between +5° and +40° Celsius.

4.2.11. Leave the charger to rest between charges.

4.2.12. Keep the charger's connectors clean.

All objects on the connectors can cause electric chock or malfunction. Use the charger in a dust- and dirt-free environment.

4.2.13. Handle the charger cord carefully.

Do not carry the charger in the cord, and do not unplug it by pulling the cord. You will risk that the cord becomes damaged and will cause a malfunction. A damaged cord must be replaced or repaired.

4.2.14. Put the cap on the battery connectors when not in use.

This must be done to prevent a short circuit in the battery.

4.2.15. Make sure that the battery connectors do not touch each other.

A short circuit between the connectors will overheat and damage the batteries.

5. How to use

5.1. Loading the wire coil.

WARNING:



Set the main switch to 0 position, activate the trigger lock and remove the battery.



5.1.1. Push the release lever until it is caught by the release stopper.



5.1.2. Cut approx 20 mm

Note: the tip of the wire must be aligned; otherwise, it can get caught when feeding it into the RE-BAR tier.



5.1.3. Push the reel stopper to open the reel stay.

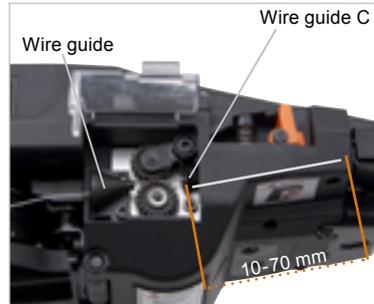


5.1.4. Insert the wire coil with left side inwards, with the wire-end upwards and forward

Close the reel stay and secure the reel stopper.

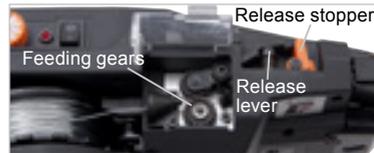
Using a wrong type of wire can cause malfunction and damage the RE-BAR tier.

If the wire is corroded it can damage the RE-BAR tier even if it is the right type.



5.1.5. Insert the tip of the wire into wire guide C, through the gap of the feeding gears and all the way into the machine arm. (max 70 mm).

If the window is dirty and it is difficult to determine the position of the wire guide C, clean the inside of window with a soft cloth.



5.1.6. Push the release stopper.

Make sure that the release lever is back in original position and that the feeding gears are clamping the wire.

5.1.7. Make sure that the wire is tight and firm.

Prevent the wire from curling up behind the wire coil. This may cause a jam.



5.2. WARNING:



- When the main switch is set to 1, do not place your fingers near the curl guide or other moving parts of the machine!
- Avoid switching the main switch repeatedly between 1 and 0. This can cause a machine breakdown.
- Do not touch the wire while the machine is running.



5.3. Insert the battery in the machine, and set the main switch to 1.



5.4. Release the trigger lock, before starting to tie.

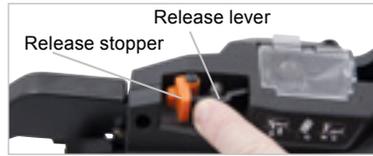
5.5. How to replace the wire coil.



WARNING:



5.5.1. Set the main switch to 0 position, activate the trigger lock and remove the battery.



5.5.2. Push the release lever until it is caught by the release stopper.



5.5.3. Remove the wire coil.



5.5.4. Push the reel stopper to release the reel stay and open it at the same time, and remove the wire coil.

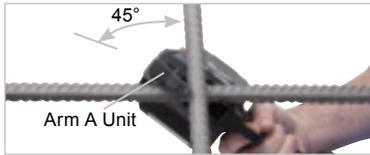
5.5.5. Load new wire coil and repeat from step 5.1.4.



6.1. This torque dial adjusts the tension of the ties. For higher tension, turn the dial clockwise and for lower tension turn the dial anti-clockwise.



6.2. Perform a test tie, to check if the torque dial is set correctly.



7.1. Correct use

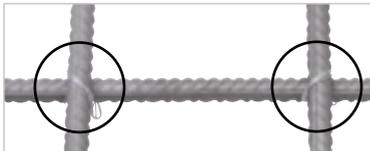
7.1.1. Place the arm A unit in a 45° angle over the rebar cross surface and push the mouth towards the rebar.



7.1.2. Place Arm A vertically on top of the rebar cross surface and push the mouth towards the rebar.



During use
Do not move the RE-BAR tier while it is tying.



7.1.3. The ties should be made in alternating directions.



7.2. Cross-tying.

Bend down the knot of the first tie, before you make the second tie.

8. Maintenance



8.1. Clean and check the RE-BAR tier on a regular basis.

8.2. The RE-BAR tier requires no lubrication.

Do not use any kind of lubrication on the RE-BAR tier. This may damage the RE-BAR tier.

8.3. Clean the feeding gear and surrounding areas on a regular basis, to avoid dust and metal residue getting into the machine and causing problems.

This can be done with an air blow gun.

9. Storage

The RE-BAR tier must not be stored in cold conditions. It should be kept at approx. 20°C. When the machine is not in use, it should be stored under warm and dry conditions. Keep the machine out of the reach of children.

10. Troubleshooting / repairs

The RE-BAR tier will eventually need maintenance service and replacement of worn parts due to normal wear and tear.

Troubleshooting and/or repairs are only to be carried out by authorised dealers or specialists.

The RE-BAR tier warns about malfunctions using beep sounds. Follow the matrix on page 40 to find out what is wrong.



WARNING

If one of the problems listed on page 40 occurs, set the main switch to 0 position, before trying to solve the issue.

When the main switch is set to 1 - do not place your fingers near the curl guide or other moving parts of the machine. If the problem still occurs, contact your dealer.

10.1. Troubleshooting

Normal Operation	Problem	Warning Sound	Cause	What to Check	Solution
Power on → The Tip Axis is initialized and the wire-cutter operates automatically.	No operation takes place.	No sound emitted.	Battery completely empty.	Confirm the battery is charged.	Perform normal charge.
		Continuous short beeps (Pi, pi, pi...)	Electrode plate has been oxidized.	Take out the battery and see if the electrode has been brown.	Polish terminal part of battery pack with dry cloth, etc.
			Curl guide is open.	Open/close curl guide.	Fully close curl guide.
			Binding wire has been entangled around Twist section.	Turn off power and take out the battery to confirm if binding wire has been entangled inside curl guide.	Turn off power, remove binding wire inside curl guide.
		Two long beeps repeated (Pi, pi, pi, pi, ...)	Battery is empty.	Confirm the battery is charged.	Perform normal charge.
	Tip Axis initializing fails	Seven short beeps repeated (Pipipipipipi, pipipipipipi, ...)	There is foreign substance between Magnetic plate (Pos. 61) and Route PWB unit (Pos. 62). Or bad connection of connecting wire K.	Check if there is foreign substance between magnetic plate (Pos. 61) and Route PWB unit (Pos. 62). Or check the wire K connection.	Remove the foreign substance between magnetic plate (Pos. 61) and Route PWB unit (Pos. 62). Or replace a new connecting wire K.
		Four short beeps repeated (Pipipipi, Pipipipi, ...)	Bad connection of connecting wire A and B. Or twisting motor is burned.	Check the wire A and B connection.	Reconnect or replace the wire A and B. Or replace a new twisting motor.
Trigger ON → Wire is sent out.	No wire is sent out.	Continuous short beeps (Pi, pi, pi...)	Curl guide is open.	Open/close curl guide.	Fully close curl guide.
		Three short beeps repeated (Pipipi, pipipi, ...)	Tie-wire has run out.	Check if the Tie-wire has been run out.	Set the new tie wire.
			Wire caught inside reel.	Check if wire inside reel has been loosened and caught.	Remove fray on reel.
			Cutter section is blocked with foreign substance.	Confirm functioning of Cutter section.	Either wipe Cutter section with dry cloth or blow it with air.
			A wire is caught in the cutter section or Wire guide A.	Check if any wire is caught.	Disassemble the cutter section and remove the caught wire.
Binding wire draws a circle.	Curl is disordered and slips out of curl guide.	No sound emitted.	Wire, by hitting reinforcing bars, was repelled.	Check if wire hits reinforcing bars at binding.	Pay attention so that wire does not hit reinforcing bars at binding.

Normal Operation		Problem	Warning Sound	Cause	What to Check	Solution
Wire is subject to cutting.	No wire cutting takes place.	No sound emitted.	Cutter section is blocked with foreign substance.	Confirm function of Cutter section.	Either wipe Cutter section with dry cloth or blow it with air.	
Wire twisting takes place.	Wire gets entangled.	No sound emitted.	Wire, by hitting reinforcing bars, was repelled.	Check if wire hits reinforcing bars at binding.	Pay attention so that wire does not hit reinforcing bars at binding.	
		Seven short beeps repeated(Pipipipipipi, ...)	There is foreign substance between Magnetic plate(Pos. 61) and Route PWB unit(Pos. 62). Or bad connection of connecting wire K.	Check if there is foreign substance between Magnetic plate(Pos. 61) and Route PWB unit(Pos. 62). Or check the wire K connection.	Remove the foreign substance between Magnetic plate(Pos. 61) and Route PWB unit(Pos. 62). Or replace a new connecting wire K.	
		Four short beeps repeated(Pipipipi, Pipipipi, ...)	Bad connection of connecting wire A and B. Or twisting motor is burned.	Check the wire A and B connection.	Reconnect or replace the wire A and B. Or replace a new twisting motor.	
Binding power is weak.	No sound emitted.	Reinforcing bars is not of designated size.	Reinforcing bars is not of designated size.	Confirm size of reinforcing bars to be bound.	Use appropriate diameter scope.	
			The tool is not held correctly against the work piece or the torque dial has not been adjusted correctly.	Confirm how to hold the tool against the work piece.	Adjust the Torque dial to a higher level and use the tool correctly.	
Twisting-off takes place.	No sound emitted.	Reinforcing bars is not of designated size.	Reinforcing bars is not of designated size.	Confirm size of reinforcing bars to be bound.	Use appropriate diameter scope.	
			Erroneous handling such as improper application of machine.	Confirm how to apply machine to reinforcing bars.	Adjust the Torque to a lower level and insert in vertical direction, use as tilting at 45°.	
Works properly.	Two long beeps repeated(Pi-pi-pi-pi, ...)	Low power remains in the battery pack.	Low power remains in the battery pack.	Confirm the battery is fully charged.	Perform normal charge.	
		Five short beeps repeated(Pipipipipi, Pipipipi, ...)	The tool is used at high temperature.	Check the temperature at the job site.	Leave the tool and the battery pack at normal temperature in the room for some time, and then continue the operation.	



ENGLISH



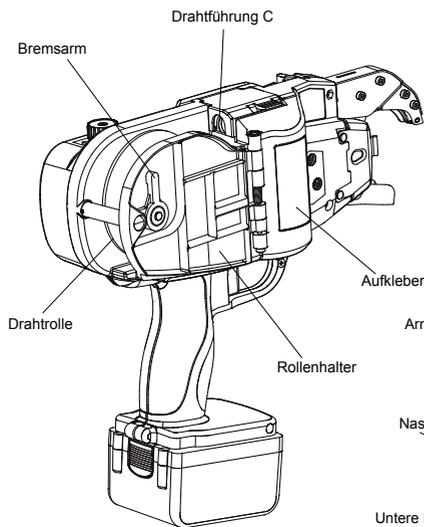
Inhaltsverzeichnis

Spezifikationen und Technische Daten	43
Aufladen des Akkus	44
Sicherheitseinrichtungen	44
Sicherheitshinweise	45
Anwendung	47
Wartung	49
Aufbewahrung	49
Fehlersuche / Reparatur	49
Problemlösung	50

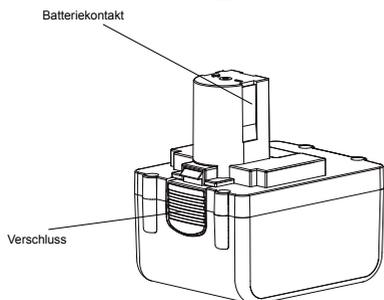
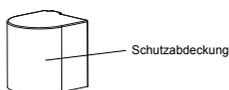
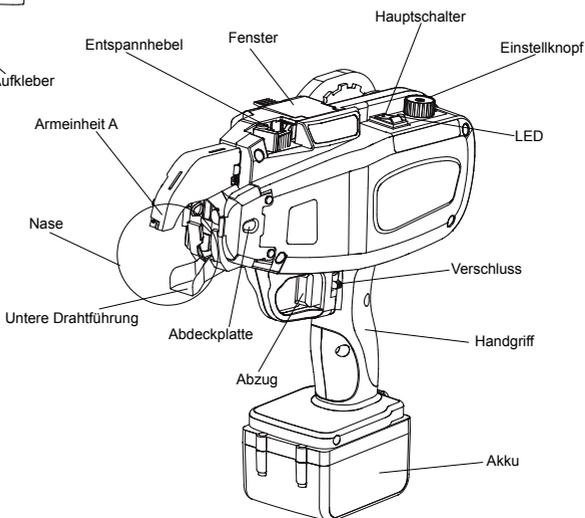


Warnung: Lesen Sie vor Inbetriebnahme des Gerätes die Gebrauchs- und Sicherheitshinweise. Bitte bewahren Sie die Gebrauchs- und Sicherheits-hinweise zusammen mit Ihrem Gerät auf.

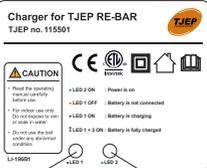
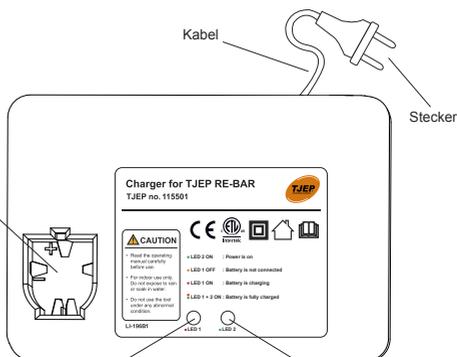
1. Spezifikationen und Technische Daten



Die Vorder- und Rückseite der Maschine



Akku



Ladegerät



1.1. Technische Daten des Gerätes

Technische Daten	RE-BAR 25	RE-BAR 40
Gewicht	2,2 kg	2,3 kg
Höhe:	284 mm	284 mm
Breite:	100 mm	100 mm
Länge:	280 mm	293 mm
Wicklungen pro Bindung:	2 oder 3	2 oder 3
Werkstückdicke:	8 - 25 mm	12 - 40 mm
Bindungen pro Aufladung:	ca. 2.600 (b/3 Bindungen)	ca. 2.200 (b/3 Bindungen)
Akku	14,4 V 3,0 Ah, Li-jon	
Ladezeit:	Ladezeit = 90 min	

1.1.1. Ladegerät

Bitte nur das dafür zugelassene Ladegeräte Typ LI-196B1 (TJEP no. 115501) benutzen.

1.1.2. Technische Daten für den Draht

Modellbezeichnung:	TJEP verz. Draht (115151)	
	TJEP blank Draht (115150)	
Durchmesser:	0,8 mm	
Länge:	ca. 100 m	
Material:	Verzinkt/Blank	

Bindungen/Roll	RE-BAR 25	RE-BAR 40
2 Bindungen	ca. 220	ca. 160
3 Bindungen	ca. 160	ca. 120

1.3. Anwendungsbereiche

Befestigung von Bewehrungsseisen:

- vorgefertigten Betonelementen, Fussböden und Wänden.
- Befestigung von BKT-Rohren.

2. Aufladen des Akkus

4.1. Aufladen des Akkus

Wenn der Akku voll aufgeladen ist aber seine Haltbarkeit stark herabgesetzt ist, sollte er gegen einen neuen ausgetauscht werden. Wenn die Temperatur des Akkus 10° Grad oder weniger beträgt verlängert dies die Aufladezeit.

Warnung



Bitte keine defekten Akkus benutzen da ansonsten die Maschine nicht ordnungsgemäß funktioniert.



4.2. Entsorgung des Akkus
TJEP Akkupakete verwenden Li-Ion Batterien. Es ist nicht gestattet,

diese im normalen Müll zu entsorgen. Bitte kontaktieren Sie Ihre Abfallbehörde angehend der korrekten Wiederanwendung oder Entsorgung.

Bei Entsorgung des Akkus sollte die Schutzkappe über die Pole gestülpt und mit Hilfe von Kleband fixiert werden, um einen Kurzschluss zu verhindern.

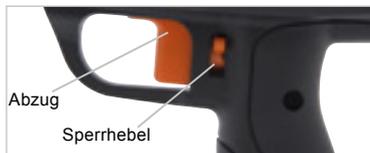
3. Sicherheitseinrichtungen

Um die Sicherheit beim Binden zu vergrößern sind folgende Sicherheitseinrichtungen montiert.

Warnung



Bitte vor jedem Gebrauch der Maschine kontrollieren, dass die Sicherheitseinrichtungen an der Maschine auch ordnungsgemäß funktionieren. Bitte niemals die Maschine in Gebrauch nehmen, wenn dies nicht der Fall ist.



3.1. Abzugsperrhebel

Die Maschine ist mit einer Abzugssperre ausgestattet. Bitte den Abzug mit dem Sperrhebel blockieren, wenn die Maschine nicht in Gebrauch ist



Wenn die Maschine nicht in Gebrauch ist, sollten der Abzug blockiert und der Akku entfernt werden. Wenn Sie die Maschine in Gebrauch nehmen wollen, wird der Abzug entriegelt, indem Sie den Sperrhebel nach links und dann nach oben drücken.



3.2. Unterer Schnabel

Wenn der untere Schnabel bei Gebrauch der Maschine geöffnet werden sollte, wird in der Maschine ein Sicherheitskontakt ausgelöst und die Funktion der Maschine wird unterbrochen. Hierbei gibt die Maschine ein Sicherheitssignal ab. Die Maschine ist erst wieder einsatzbereit, wenn Sie den Abzug entlasten und der untere Schnabel wieder geschlossen wird.

4. Sicherheitshinweise

Warnung



Um Personenschäden zu vermeiden, lesen Sie bitte vor Gebrauch die Sicherheitshinweise sorgfältig durch. Sie enthalten wichtige

Hinweise zum sachgerechten und sicheren Umgang mit dem Gerät.

4.1. Vorsichtsmaßnahmen bei Anwendung der Bindemaschine

Sollte das Gerät für andere Zwecke oder in einer anderen Art und Weise benutzt werden als in der Bedienungsanleitung beschrieben, kann dies zu schweren Unfällen führen. Sorgen Sie deshalb immer dafür den vorgeschriebenen Anweisungen zu befolgen. Personen die nichts mit der Arbeit zu tun haben, vor allem Kinder, sollten vom Arbeitsbereich ferngehalten werden.

4.1.1. Verwenden Sie eine Schutzmaske oder eine Schutzbrille.

Arbeitgeber und Verbraucher müssen sich absichern, dass der Anwender beim Gebrauch des Gerätes eine Schutzbrille trägt, die den geltenden Anforderungen und Normen entspricht, sowie von vorne als auch seitlich.

Achtung: Schutzbrillen ohne Seitenschutz oder ein einseitigem Schutzschirm geben nicht den notwendigen Schutz.

4.1.2. In einigen Arbeitssituationen ist ein Hörschutz erforderlich.

Der Schallpegel kann in vielen Arbeitssituationen sehr hoch sein, und kann zu dauerhaften Gehörschäden führen. Arbeitgeber und Benutzer müssen dafür sorgen, dass der erforderliche Hörschutz vorhanden ist sowie vom Bediener und andere Personen im Arbeitsbereich verwendet wird.

4.1.3. Keine Kinder in der Nähe der Bindemaschine!

Zuschauer und insbesondere Kinder dürfen der Bindemaschine während des Gebrauchs nicht zu Nahe kommen.

4.1.4. Benutzen Sie die Bindemaschine nicht in der Nähe von leicht brennbaren Stoffen.

Die Bindemaschine darf nie in der Nähe von leicht brennbaren Flüssigkeiten, Dämpfen, usw. (Verdünner, Benzin) usw. benutzt werden. Die Dämpfe von solchen Flüssigkeiten können beim Eindringen in die Maschine durch Funken entzündet werden und explodieren.

4.1.5. Die Bindemaschine darf nicht bei Nässe benutzt werden.

Sollten Sie die Bindemaschine bei Regen, undichten Konstruktionen oder in einem feuchtem Raum benutzen, erhöht sich das Risiko von elektrischen Stößen. Hinterlassen Sie nie die

Bindemaschine in Feuchtigkeit ausgesetzten Räumen.

4.1.6. Überprüfung der Maschine vor dem Einsetzen des Akkus.

Überprüfen Sie die Schrauben daraufhin, dass sie fest angezogen sind. Unvollständig angezogene Schrauben können zu Unfällen oder Beschädigungen führen. Überprüfen Sie das Gerät regelmässig auf Beschädigung. Achten Sie außerdem auf fehlende und defekte Teile sowie auf Verschleiss. Wenn ein Teil ersetzt oder repariert werden muss, erwerben Sie das Ersatzteil von einem autorisierten Vertragshändler für TJEP. Verwenden Sie nur Originalersatzteile.

4.1.7. Stellen Sie den Hauptschalter auf „0“, sperren Sie den Abzug und nehmen Sie den Akku ab:

- wenn Sie den Akku wechseln oder den Bindedraht austauschen oder einstellen möchten.
- wenn Unregelmässigkeiten vorkommen oder wenn das Gerät nicht benutzt werden soll.

Sollten Sie die Bindemaschine unabsichtlich eingeschaltet lassen, kann dies zu Ausfall oder anderen Schäden führen.

4.1.8. Keine Finger oder andere Körperteile in dem Geräteschnabel stecken.

Sie dürfen **NICHT** Ihre Finger in die beweglichen Teile des Geräteschnabels stecken, da der Bindedraht und die beweglichen Teile leicht Schaden verursachen können.

4.1.9. Berühren Sie nicht den Bindedraht, wenn die Bindemaschine in Betrieb ist.

Nicht den Bindedraht anfassen, wenn die Bindemaschine in Betrieb ist, da Sie am Draht hängen bleiben können und dies zu Verletzungen führen kann.

4.1.10. Die Bindemaschine nicht auf andere Personen richten.

Personenschäden können verursacht werden, sollte die Bindemaschine den Anwender oder Personen in der Nähe erfassen. Wenn Sie mit der Maschine arbeiten, müssen Sie acht geben, dass keine Körperteile in den Geräteschnabel gelangen.

4.1.11. Vermeiden Sie, den Finger unnötig am Abzug zu halten.

Beim Transport oder wenn Sie nicht binden, immer den Hauptschalter auf „0“ stellen und den Abzug sperren. Andernfalls kann es zum ungewolltem Binden kommen, die zu schweren Verletzungen führen können.

4.1.12. Die Bindemaschine bei Funktionsstörungen nicht benutzen.

Sollte die Bindemaschine nicht korrekt binden, den Hauptschalter auf „0“ schalten, den



Abzug sperren und den Fehler untersuchen. Bei Bedarf wenden Sie sich bitte an Ihren Vertragshändler zwecks Fehlersuche und evtl. Reparatur.

4.1.13. Nach dem Einsetzen des Akkus bitte die unten angegebenen Punkte beachten und kontrollieren. Bitte in folgenden Fällen keine Drahtrolle einführen:

- Nach dem Einsetzen des Akkus: Sie hören ein Geräusch vom Bindeteil des Gerätes, obwohl dies nicht benutzt wird.
- Wenn die Maschine Wärme, Gerüche oder Geräusche abgibt, obwohl sie nicht benutzt wird.
- Sollte sich das Gerät von sich aus einschalten, oder warme Luft, Gerüche oder ungewöhnliche Geräusche nach dem Einsetzen des Akkus auftreten, kann ein Funktionsfehler vorliegen. Sollten sie die Bindemaschine einsetzen ohne den Fehler behoben zu haben, kann dies zu Schäden an der Maschine führen. Verwenden Sie daher die Bindemaschine nicht ohne Ihren Vertragshändler zu kontaktieren mit Hinblick auf Kontrolle und evtl. Reparatur.

4.1.14. Die Bindemaschine darf nicht verändert werden.

Durch das Verändern der Bindemaschine wird nicht nur die Funktion beeinträchtigt, sondern auch das Sicherheitsniveau. Die Bindemaschine darf baulich nicht verändert werden.

4.1.15. Die Bindemaschine immer in einem guten Betriebszustand halten.

Um den sichersten und besten Betriebszustand zu gewährleisten, sollten Sie verschlissene und beschädigte Teile rechtzeitig auswechseln lassen. Der Handgriff der Bindemaschine muss trocken, sauber und insbesondere frei von Öl und Fett gehalten werden.

4.1.16. Nur den zugelassenen Akku verwenden.

Nur die dafür vorgesehenen mitgelieferten LI-300 Akkus verwenden. Wenn die Bindemaschine an eine andere Spannungsversorgung als den zugelassenen Akku angeschlossen wird, wie eine aufladbare Batterie, eine Trockenzelle oder eine Speicherbatterie für Kfz-Nutzung, kann das Werkzeug beschädigt werden, ausfallen, sich überhitzen oder Feuer fangen.

4.1.17. Den Akku vor der Verwendung voll aufladen.

Ein neuer oder lange nicht verwendeter Akku kann sich entladen haben und muss dann zur vollen Ladung aufgeladen werden. Bevor sie das Werkzeug verwenden, laden Sie den Akku mit dem vorgesehenen TJEP-Ladegerät auf.

4.2. Vorsichtsmassnahmen beim Aufladen des Akkus mit dem Ladegerät.

4.2.1. Nur das zugelassene Ladegerät verwenden.

Nur das beim Kauf mitgelieferte Ladegerät zusammen mit dem Akku verwenden. Der Akku kann nicht mit anderen Ladegeräten aufgeladen werden - dies kann zu Schäden, Überhitzung oder Brand führen.

4.2.2. Den Akku immer nur mit der angegebenen Netzspannung laden.

Bitte dafür Sorge tragen, dass das Ladegerät nur an eine 100-240V Steckdose angeschlossen wird. Wenn der Aufladevorgang mit einer anderen Netzspannung als 100-240V durchgeführt wird, kann dies zu Überhitzung, Funktionsstörungen oder zur Entflammung des Akkus oder des Ladegerätes führen. Deshalb niemals das Ladegerät mit einer anderen Netzspannung als 100-240V in Betrieb nehmen.

4.2.3. Benutzen Sie niemals einen Transformator.

4.2.4. Den Akku niemals bei Regen, an einem feuchten Platz oder im Spritzwasserbereich aufladen.

Das Aufladen eines feuchten oder nassen Akkus kann zu elektrischen Schlägen oder Kurzschlüssen führen.

4.2.5. Das Netzkabel und den Stecker nicht mit nassen Händen oder Handschuhen berühren.

Dies kann zu Verletzungen durch elektrische Schläge führen.

4.2.6. Legen Sie während des Ladevorgangs keine Gegenstände auf das Ladegerät.

Das Ladegerät kann überhitzen bzw. der Akku kann durchbrennen und beschädigt werden. Das Ladegerät kann dadurch in Brand geraten.

4.2.7. Das Ladegerät und den Akku von Wärme und offenem Feuer fern halten.

4.2.8. Den Akku nicht in der Nähe von brennbaren Materialien aufladen.

4.2.9. Den Akku an einem gut belüfteten Platz aufladen.

Vermeiden Sie das Aufladen bei direkter Sonneneinstrahlung.

4.2.10. Den Akku in einem Temperaturbereich von 5°C - +40°C verwenden und aufladen.

4.2.11. Niemals das Ladegerät ununterbrochen benutzen.

Wenn Sie das Ladegerät ohne Pausen zwischen den Ladevorgängen zum Aufladen benutzen, funktioniert das Gerät nach einiger Zeit nicht mehr korrekt. Bitte dafür Sorge tra-

gen, dass das Gerät ca. 15 Minuten zwischen den Ladevorgängen abgeschaltet wird.

4.2.12. Die Kontakte immer sauber halten.
Die Verschmutzung der Kontakte kann zu Kurzschlüssen oder Fehlverhalten des Gerätes führen. Bitte das Gerät in staub- und fremdkörperfreien Lokalisationen verwenden.

4.2.13. Vorsichtig mit dem Kabel umgehen.
Niemals das Ladegerät am Kabel transportieren. Den Stecker niemals am Kabel aus der Steckdose ziehen. Ansonsten kann das Kabel beschädigt werden, welches zu Kurzschlüssen führen kann. Ein beschädigtes Kabel immer sofort reparieren oder austauschen.

4.2.14. Die Kontakte der Akkus mit der Abdeckung schützen.
Wenn der Akku nicht in Gebrauch ist, sollten die Kontakte immer mit der Abdeckung geschützt werden.

4.2.15. Immer dafür Sorge tragen, dass sich die Batteriekontakte niemals berühren.
Wenn sich die Batteriekontakte berühren, kann dies zu einem Kurzschluss und einer starken Wärmeentwicklung führen.

4.2.16. Niemals den Akku in der Nähe von Wärmequellen oder offenem Feuer aufbewahren.
Der Akku kann im schlimmsten Falle explodieren.

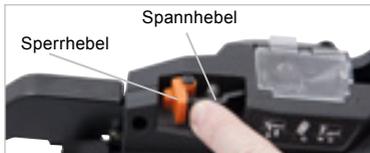
5. Anwendung

5.1. Montage der Drahtrolle.

Warnung:



Den Hauptschalter auf „0“ stellen, den Abzughebel sperren und erst dann den Akku entnehmen.



5.1.1. Den Spannhebel eindrücken, bis der Sperrhebel einrastet.



5.1.2. Clip ca. 20 mm auf der Draht
Das Drahtende muss ausgestreckt werden,

Die Anwendung von falschen Drahtrollen kann zu Problemen oder dem Ausfall der Maschine führen. Seien Sie auch darauf aufmerksam, dass der Draht anrosten kann wenn er unnötig lange ungeschützt aufbewahrt wird. Bitte niemals verrostete Drahtrollen mit der Maschine verarbeiten, da dies zu Störungen führen kann.

um problemlos in die Drahtsteuerung eingeführt werden zu können.



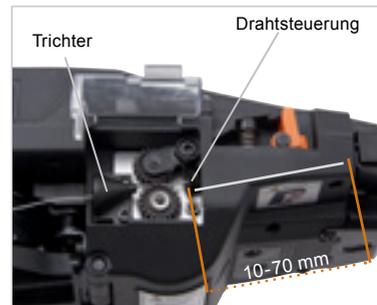
5.1.3. Auf den Rollenverschluss drücken um den Rollenhalter zu lösen.

Den Rollenverschluss aktivieren, um die Drahtrolle einsetzen zu können.



5.1.4. Die Drahtrolle mit dem Drahtende nach oben und nach dem vorderen Teil der Maschine zeigend einsetzen.

Den Rollenhalter schließen und den Rollenverschluss einrasten lassen.

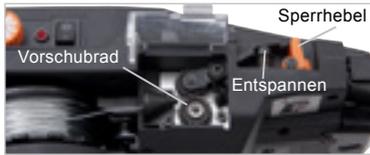


5.1.5. Führen Sie das ausgestreckte Drahtende in den Trichter ein und weiter in die Drahtsteuerung (max 70 mm).

Wenn das Sichtfenster über der Drahtsteuerung verschmutzt ist:

Das Sichtfenster öffnen und mit einem weichen Tuch reinigen. Danach das Sichtfenster schließen, um zu verhindern, dass Fremdkörper in die Maschine fallen.





5.1.6. Den Sperrhebel entspannen und dafür sorgen, dass der Spannhebel in der Ausgangsposition ist und dass die Vorschubräder den Draht richtig greifen.

Jetzt ist die Drahtrolle richtig eingesetzt.

5.1.7. Bitte dafür sorgen, dass der Bindedraht straff sitzt.

Bitte dafür Sorge tragen, dass sich der Bindedraht nicht hinter der Drahtrolle fest setzt. Dies kann zur Blockierung der Drahtrolle führen.



5.2. Warnung



▪ Wenn Sie die Maschine auf 1 stellen sollten Sie niemals die Finger in der Nähe der Bindedrähnel oder den beweglichen Teilen der Maschine haben.

- Bitte niemals den Ein/Ausschalter der Maschine zu schnell hintereinander betätigen, da dies zum Ausfall der Maschine führen kann.
- Bitte niemals den Bindedraht beim Betrieb der Maschine berühren.



5.3. Montage des Akkus am Fuß der Maschine. Maschine einschalten



5.4. Vor Inbetriebnahme der Maschine immer den Abzug entriegeln

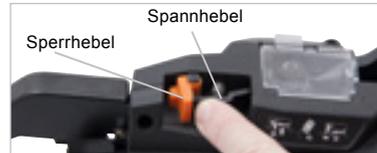
5.5. So wird die Drahtrolle getauscht



Warnung



5.5.1. Die Maschine ausschalten, den Abzug verriegeln und den Akku entnehmen.



5.5.2. Den Spannhebel mit dem Sperrhebel verriegeln.



5.5.3. Das Drahtende aus dem Trichter entfernen.



5.5.4. Auf den Rollenverschluss drücken um den Halter zu entspannen, wonach die Drahtrolle entfernt werden kann.

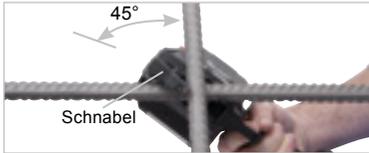
5.5.5. Eine neue Drahtrolle einsetzen (Siehe Anweisung zur Montage der Drahtrolle).



6.1. Mit diesem Knopf kann die Vorspannung eingestellt werden. Für strammere Vorspannung den Knopf IM Uhrzeigersinn drehen, für weniger Spannung: GEGEN den Uhrzeigersinn drehen.



6.2. Nach der Einstellung zur Kontrolle eine Probebindung vornehmen.



7.1. Für korrekte Vorspannung.

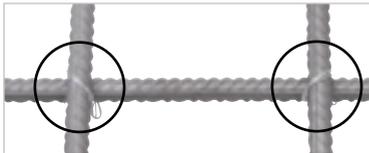
7.1.1. Den Schnabel im Winkel von 45 Grad zu den kreuzenden Baustählen halten und die Maschine gegen die Kreuzstelle ziehen.



7.1.2. Anwendung der Maschine senkrecht zur Kreuzstelle der Baustähle.



Während dem Gebrauch:
Soweit möglich die Maschine nicht beim Bindevorgang bewegen.



7.1.3. Die Bindungen sollten in verschiedene Richtungen vorgenommen werden.



7.2. Kreuzbindung

Die Schlaufe der ersten Bindung sollte vor dem Binden der zweiten Bindung zur Seite gebogen werden.

8. Wartung und Pflege



8.1. Die Maschine laufend nachsehen.

8.2. Maschine in regelmäßigen Abständen reinigen und nachsehen.

8.3. Die Maschine braucht nicht geschmiert zu werden.

Bei Anwendung von Schmiermitteln kann die Maschinensteuerung beschädigt werden.

8.4. Bitte laufend die Vorschubeinrichtung reinigen.

Um eine optimale Funktion der Maschine bei zu behalten, sollte der Bereich um die Vorschubräder laufend gereinigt werden. Staub und Metallabrieb kann zu einem Fehlverhalten der Vorschubeinrichtung führen und kann mit einer Stahlbürste oder mit Druckluft entfernt werden.

9. Aufbewahrung

Die Maschine sollte nicht zu kühl aufbewahrt werden. Bitte die Maschine bei Raumtemperatur aufbewahren. Vor dem Gebrauch die Maschine auf Raumtemperatur bringen. Darüber hinaus darf die Maschine nicht zugänglich für Kinder sein.

10. Fehlersuch / Reparaturen

Die Maschine wird natürlich irgendwann bei Gebrauch repariert werden müssen, wobei dann durch normalen Gebrauch verschlissene Komponente ausgetauscht werden müssen.

Fehlersuche/Reparaturen dürfen nur durch autorisierte Werkstätten oder Spezialisten durchgeführt werden. Die Maschine gibt als Fehlermeldung einen bestimmten Piepton ab. Bitte der Übersicht auf Seite 50 folg

Warnung



Sollte die Maschine eine Fehlermeldung geben sollte diese immer vorher ausschaltet werden, bevor man den Fehler mit Hilfe der Übersicht beheben will.

Bitte niemals die Röhleinrichtung oder beweglichen Teile der Maschine berühren, wenn die Maschine eingeschaltet ist. Sollte sich der Fehler nicht mit Hilfe der Übersicht beheben lassen, bitte diese ausschalten und Ihren nächsten autorisierten Händler kontaktieren.





KYOCERA UNIMERCO Fastening A/S
Drejervej 2
DK-7451 Sunds
Tel +45 97 14 14 40
Fax +45 97 14 14 86
tjep@unimerco.com

KYOCERA UNIMERCO Fastening GmbH
Fritz-Müller-Straße 27
D-73730 Esslingen
Tel.: +49 (0)711 34238 732
Fax: +49 (0)711 34238 725
tjep@unimerco.com